**BRANDBLUSINSTALLATIES**  
Algemeen

DATUM: JUNI 2004

Auteursrechten voorbehouden

Met betrekking tot brandblusinstallaties is in artikel 4.5 van NEN 1006 (AVWI-2002) het volgende gesteld:

**4.5.1 Uitvoeringen**

*Brandblusinstallaties worden onderscheiden in:*

- a brandblusinstallaties die uitsluitend zijn bedoeld voor brandbestrijding en afzonderlijk worden gevoed uit het distributienet van een waterleidingbedrijf of uit een collectieve watervoorziening;*
- b brandblusinstallaties die uitsluitend zijn bedoeld voor brandbestrijding en die als een afzonderlijke groep worden gevoed uit een leidingwaterinstallatie;*
- c brandblusinstallaties die geïntegreerd zijn opgenomen in een leidingwaterinstallatie;*
- d combinaties van de onder b) en c) aangegeven uitvoeringen.*

**4.5.2 Aansluitingen**

*Brandblusinstallaties die uitsluitend zijn bedoeld voor brandbestrijding Als een onder 4.5.1 a en 4.5.1 b aangegeven installatie rechtstreeks is aangesloten op het distributienet van een waterleidingbedrijf of op een collectieve watervoorziening, dan moet:*

- a de uitvoering van de brandblusinstallatie zo zijn dat voor de voeding alleen het water uit het distributienet van een waterleidingbedrijf of uit een collectieve watervoorziening kan worden gebruikt;*
- b direct na het leveringspunt een controleerbare keerklep of indien nodig een toestel met een hoger beveiligingsniveau zijn aangebracht;*
- c in de zuigleiding van eventuele pompen een vertraagd werkende lagedrukbeveiliging zijn aangebracht. De vertragingstijd en de druk moeten afzonderlijk instelbaar en verzegelbaar zijn. Het is niet noodzakelijk dat de drukverhogingspompen door de lagedrukbeveiliging vergrendeld buiten werking worden gesteld;*
- d de uitvoering geheel voldoen aan de eisen voor een leidingwaterinstallatie. Voor het gedeelte na de controleerbare keerklep of de bedieningsafsluiter voor de brandblusinstallatie, die de verbinding vormt met het distributienet van een waterleidingbedrijf of met een collectieve watervoorziening, kan met betrekking tot de materiaalkeuze, onverminderd het gestelde in 1.4 c, een uitzondering worden gemaakt;*
- e bij toepassing van een druk(voorraad)tank, de toevoerleiding, voor het op peil houden van het waterniveau in de druktank, rechtstreeks zijn aangesloten.*

*In de toevoerleiding naar de druktank en in de toevoerleiding naar de brandblusinstallatie moet een terugstroombeveiliging zijn aangebracht. Tevens moet eventuele terugstroming uit de installatie of druk(voorraad)tank worden gesignaleerd.*

#### 4.5.3 Brandblusinstallaties die zijn geïntegreerd met een leidingwaterinstallatie

*Bij brandblusinstallaties zoals onder 4.5.1 c is aangegeven, moet:*

- a de gehele brandblusinstallatie voldoen aan de eisen voor leidingwaterinstallaties;*
- b aan het begin van de leidingen, waar, door langdurig verblijf van leidingwater, kwaliteitsverlies van leidingwater optreedt, een controleerbare keerklep zijn aangebracht;*
- c in de zuigleiding van eventuele pompen een vertraagd werkende lagedrukbeveiliging zijn aangebracht. De vertragingstijd en de druk moeten afzonderlijk instelbaar en verzegelbaar zijn. Het is niet noodzakelijk dat de drukverhogingspompen door de lagedrukbeveiliging vergrendeld buiten werking worden gesteld.*

#### 4.5.4 Gecombineerde uitvoeringen

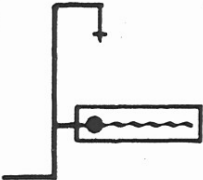
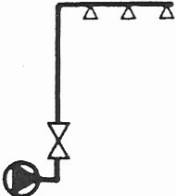
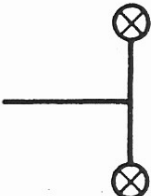
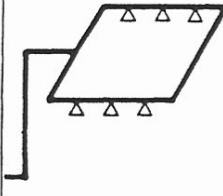
*Bij brandblusinstallaties zoals onder 4.5.1 d is aangegeven, zijn de afzonderlijke bepalingen van toepassing, zoals die zijn gesteld voor brandblusinstallaties als bedoeld onder 4.5.1 b en 4.5.1 c.*

#### 4.5.5 Brandblusinstallaties die uitsluitend zijn bedoeld voor brandbestrijding en niet-rechtstreeks zijn aangesloten

*Als een onder 4.5.1 a en 4.5.1 b aangegeven installatie niet-rechtstreeks (= onderbroken) is aangesloten op het distributienet van een waterleidingbedrijf of op een collectieve watervoorziening, moet het gedeelte tot en met de onderbreking geheel voldoen aan de eisen voor leidingwaterinstallaties.*

Dit Werkblad heeft betrekking op de hierna volgende soorten brandblusinstallaties.

Dit Werkblad is niet van toepassing op droge stijgleidingen, zie 8.

Algemeen	Slanghaspels en kleine blusmiddelen	Automatische sprinklerinstallaties	Terreinleidingen met brandkranen	Open sproeiinstallaties
				
WB 4.5	WB 4.5 A	WB 4.5 B	WB 4.5 C	WB 4.5 D

[www.infodwi.nl](http://www.infodwi.nl)

**1. Titels van de vermelde wetgeving, normen en publicaties**

- NEN 1006 Algemene voorschriften voor leidingwaterinstallaties (AVWI-2002)
- NEN 1184 Aanwijsplaten voor brandkranen, brandputten en toestellen in water-, gas- en stadsverwarmingsleidingnetten en voor riolering
- Waterleidingwet, gepubliceerd door het Ministerie van Volkshuisvesting, Ruimtelijke Ordening en Milieubeheer in het Staatsblad 2001, nr. 581
- Waterleidingbesluit, gepubliceerd door het Ministerie van Volkshuisvesting, Ruimtelijke Ordening en Milieubeheer in het Staatsblad 2001, nr. 31
- Voorschriften voor automatische sprinklerinstallaties (VAS), januari 2002, Nationaal Centrum voor Preventie
- BRL-K637 Beveiligingstoestellen voor sprinklerinstallaties met een drukvoorraadvat
- BRL-K643 Vaste brandblusinstallaties. Slangsystemen: vaste slanghaspels met vormvaste slang
- BRL-K646 Terugstroombeveiligingstoestellen voor zuig-, of perskruisverbindingen

**2. Definities**

**Bluswaterleiding:** Een leiding uitsluitend bestemd voor het aansluiten van brandblustoestellen.

**3. Algemeen**

- 3.1 Bij het aanleggen van een brandblusinstallatie moet - mede in verband met de benodigde volumestroom - vroegtijdig, dat wil zeggen in het ontwerpstadium, overleg met het waterleidingbedrijf worden gepleegd. Voor nadere toelichting zie 9.
- 3.2 Rechtstreeks op het distributienet van een waterleidingbedrijf aangesloten brandblusinstallaties mogen niet worden gevoed met water uit andere watervoorzieningen. Ook aansluitingen voor de brandweer zijn hierop **niet** toegestaan.
- 3.3 Onderbroken aangesloten brandblusinstallaties mogen worden gevoed met water uit een andere watervoorziening (waaronder brandweeraansluitingen), mits dat water wordt toegevoerd aan/na de voorraadbak (zie principeschets in 7.1) en het vulpunt voldoet aan het gestelde in artikel 4.2 van NEN 1006 (zie hiervoor ook WB 4.2).
- Voor het maken van een brandweeraansluiting op de sprinklerleidingen (na de voorraadbak/onderbreking), wordt verwezen naar de Voorschriften voor automatische sprinklerinstallaties.
- 3.4 In een rechtstreeks aangesloten brandblusinstallatie mogen geen anti-corrosiemiddelen worden toegevoegd. Dus ook niet in situaties

waarbij het is toegestaan om na de terugstroombeveiliging of bedieningsafsluiter leidingmaterialen toe te passen die afwijken van hetgeen is gesteld voor een leidingwaterinstallatie.

#### **4. Aanleg van brandblusinstallaties**

Voor het aanleggen van een brandblusinstallatie moet er bij voorkeur een separate brandblusleiding worden aangelegd. Net na het leveringspunt van het waterleidingbedrijf of verder in de leidingwaterinstallatie wordt dan een separate brandblusleiding afgetakt van de drinkwaterleiding. Direct na de aftakking moet een beveiliging overeenkomstig WB 3.8 worden aangebracht.

De brandblusleiding moet bij het binnenkomen en verlaten van een ruimte en bij aftakkingen worden gecodeerd met "geen drinkwater".

#### **5. Toestellen**

5.1 Alle afsluiters, brandkranen, slangaansluitingen en dergelijke moeten voldoen aan de Nederlandse normen en zo mogelijk voorzien zijn van het Kiwa-Keur of -Attest, opdat genormaliseerde sleutels, opzetstukken en slangkoppelingen kunnen worden toegepast.

5.2 De plaatsen, waar zich afsluiters en brandkranen bevinden, moeten goed bereikbaar zijn en worden aangeduid door goed zichtbare, in de onmiddellijke nabijheid, aangebrachte aanwijsborden (volgens NEN 1184).

#### **6. Aansluitingen op de openbare drinkwatervoorziening**

De wijze van aansluiten op de openbare drinkwatervoorziening wordt door het waterleidingbedrijf bepaald. In het algemeen zullen hierbij de volgende aandachtspunten worden aangehouden:

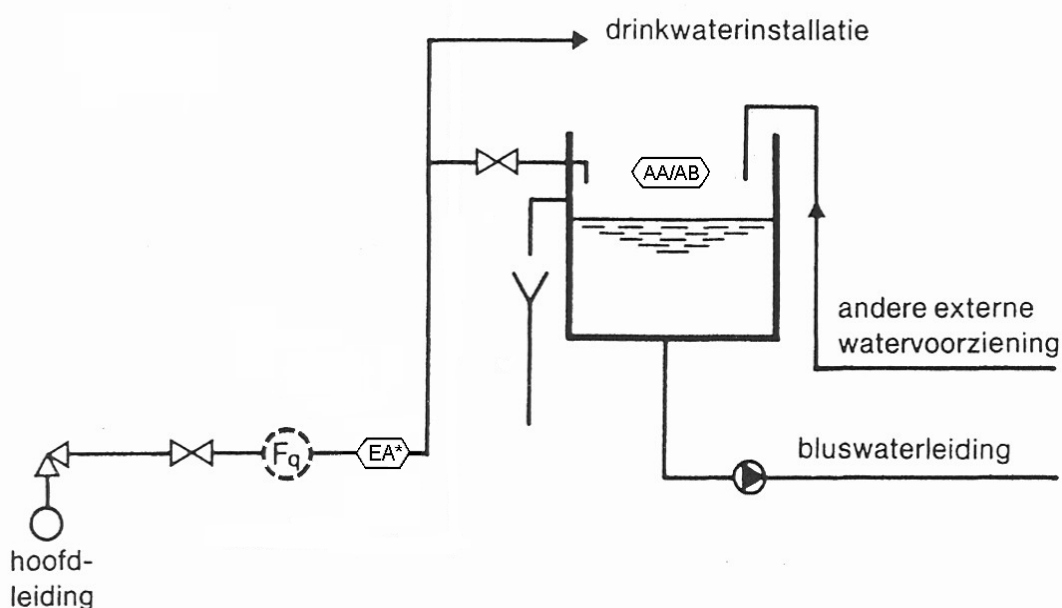
- a. de brandblusinstallatie en de drinkwaterinstallatie (of combinatie hiervan) zullen door één aansluitleiding (dienstleiding) worden gevoed. De waterverbruiken worden hierbij door één watermeter gemeten;
- b. de aansluitleiding zal zo ruim worden bemeten dat de benodigde volumestroom voor het bluswater niet in gevaar wordt gebracht door de overige verbruiken;
- c. indien de benodigde volumestroom voor het bluswater groter is dan die voor de overige verbruiken, dan zal, behoudens bij sprinklerinstallaties, in de aansluitleiding een in gesloten stand verzegelde afsluiter worden geplaatst. Voor het normale gebruik zal een omloopleiding met watermeter worden aangebracht, zie principeschets in 7.2. Met betrekking tot de verzegelde afsluiter kan nog worden gesteld, dat het snel kunnen openen van de afsluiter in geval van brand gewaarborgd moet zijn. Het verbreken

van de verzegeling moet binnen 24 uur aan het waterleidingbedrijf worden gemeld;

- d. het al dan niet onderbroken aansluiten van de brandblusinstallatie zal mede afhangen van de beschikbare druk en volumestroom ter plaatse.

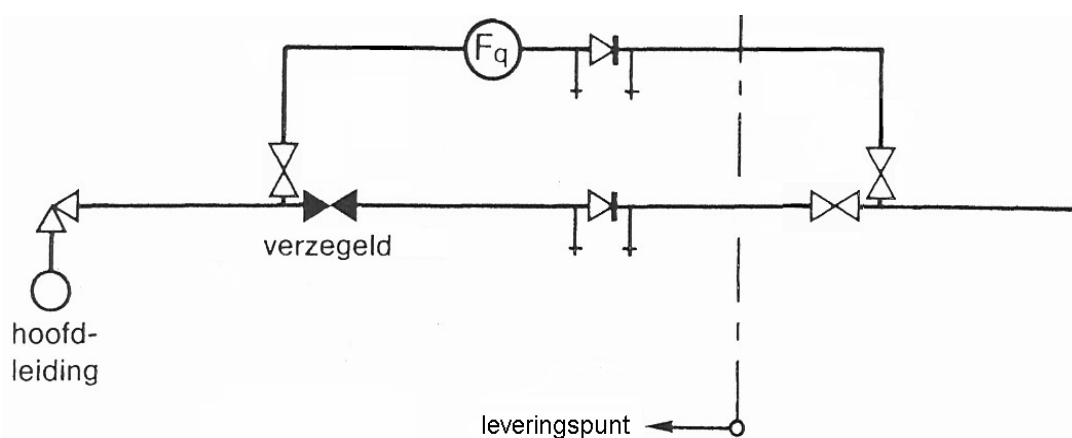
## 7. Principeschetsen

### 7.1 Brandblusinstallatie met andere watervoorziening



\* De EA kan vervallen indien hier direct voor een watermeter met geïntegreerde keerklep van het waterleidingbedrijf is geplaatst.

### 7.2 Omloopleiding met watermeter



## 8. Droge stijpleidingen

Droge stijgleidingen hebben geen permanente verbinding met de openbare drinkwatervoorziening en dienen in geval van brand bluswater aan te kunnen voeren met behulp van brandbluspompen, die water betrekken uit brandkranen aangesloten op de openbare drinkwatervoorziening, uit open water, tankwagens, blusvijvers, geboorde putten en dergelijke.

**9. Waterleidingaspecten met betrekking tot brandblusvoorzieningen (toelichting)**

Naast onder andere oppervlaktewater wordt in zeer veel gevallen het door een waterleidingbedrijf geleverde drinkwater als bluswater gebruikt. Ten behoeve van de brandbestrijding zijn hiertoe op het hoofdleidingnet van het waterleidingbedrijf brandkranen aangesloten. Ook de in percelen aanwezige brandblustoestellen zullen veelal op de openbare drinkwatervoorziening zijn aangesloten. Ten aanzien van de waterlevering is het waterleidingbedrijf echter gehouden aan hetgeen hierover in de Waterleidingwet is opgenomen. De primaire taak van een waterleidingbedrijf is omschreven in artikel 4 lid 1 van de Waterleidingwet, hetwelk luidt: "De eigenaar van een waterleidingbedrijf is gehouden zorg te dragen, dat de levering van deugdelijk leidingwater aan de verbruikers in zijn distributiegebied gewaarborgd is in zodanige hoeveelheid en onder zodanige druk als het belang der volksgezondheid vereist".

Uit dit artikel blijkt dat de verplichtingen ten aanzien van de deugdelijkheid, de hoeveelheid en de druk primair zijn gebonden aan de belangen van de volksgezondheid. Hieruit volgt dat op grond van deze Wet niet zodanige eisen aan het waterleidingbedrijf kunnen worden gesteld, dat te allen tijde een optimale leveringsmogelijkheid van bluswater wordt bereikt. Aan de waterleidingbedrijven worden veelal op grond van concessievoorwaarden of door gemeentelijke verordeningen minimum eisen gesteld aan de levering van bluswater via brandkranen. Voorts is in het Waterleidingbesluit nog een aantal bepalingen opgenomen met betrekking tot de beveiliging tegen verontreiniging van het drinkwater. Uit een en ander volgt dat overleg van de architect of adviseur met het waterleidingbedrijf betreffende de aanleg van brandblusinstallaties evenzeer noodzakelijk is als overleg met de Brandweer en de brandverzekering.