



## WARME DRANKEN AUTOMAAT

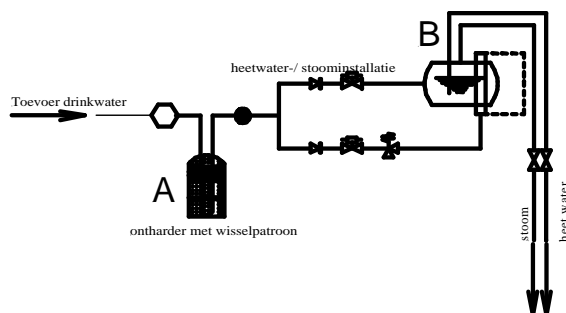
BEOORDELINGSRAPPORT  
GEVAARLIJKE TOESTELLEN  
behorend bij WB 3.8

*Horeca*

DATUM: MAART 2007

Auteursrechten voorbehouden

### 1. Principeschets:



### 2. Aard van de mogelijke verontreiniging:

- Bacteriën uit de ontharder. (A)
- Heet water en/ of stoom (B)

### 3. Wijze waarop de verontreiniging kan plaatsvinden:

Terugpersing.

### 4. Installatiematrix:

<i>Druk</i>	<i>Vloeistofklasse</i>				
	1	2	3	4	5
<b>P=atm</b>					
<b>P &gt; atm</b>		● (B)			● (A)

### 5. Beveiliging volgens NEN - EN 1717:

Familie/type: AA, AB, AD.

### 6. Beveiliging WBT, minimaal:

Familie/type: EA.

### 7. Toelichting op keuze WBT:

- De kans op bacteriologische verontreiniging is beperkt vanwege de periodieke uitwisseling van de onthardingspatroon