



TANDARTSUNIT MET DESINFECTIE

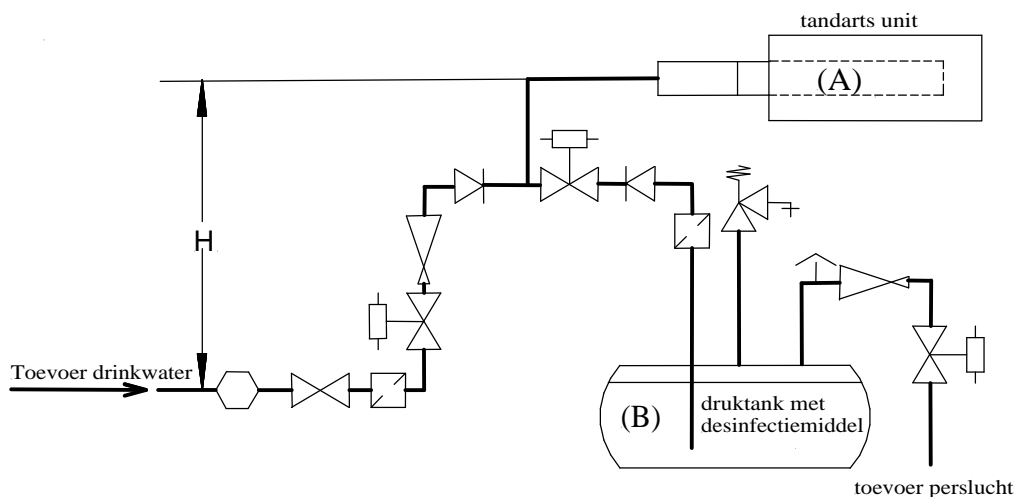
BEOORDELINGSRAPPORT
GEVAARLIJKE TOESTELLEN
behorend bij WB 3.8

Medisch

DATUM: MEI 2006

Auteursrechten voorbehouden

1. Principeschets:



2. Aard van de mogelijke verontreiniging:

- Speeksel en bloed uit de mond van de patiënt via de wateraansluiting op de boor(A),
- Desinfectiemiddelen (B).

3. Wijze waarop de verontreiniging kan plaatsvinden:

- Waterkolom H (A) en druktank met desinfectiemiddel (B),

4. Installatiematrix:

Druk	Vloeistofklasse				
	1	2	3	4	5
P=atm					
P > atm				● (B)	● (A)

5. Beveiliging volgens NEN - EN 1717:

Familie/ type: AA, AB, AD.

6. Beveiliging WBT, minimaal:

Familie/ type: BA.

7. Toelichting op keuze WBT

De kans op verontreiniging met vloeistofklasse 5 etc. via de wateraansluiting op de boor (A) wordt als nihil beschouwd.