



BAKKERSOVEN MET BEVOCHTING

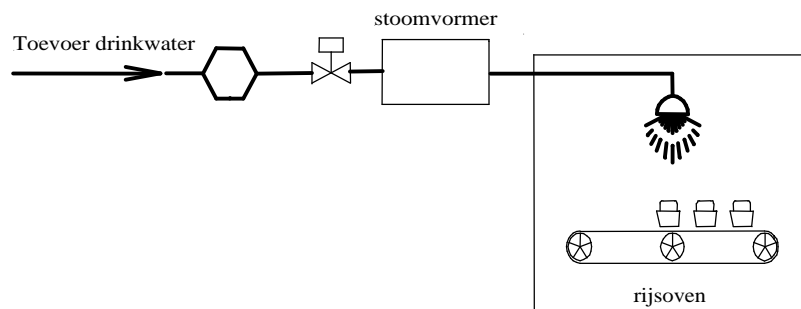
BEOORDELINGSRAPPORT
GEVAARLIJKE TOESTELLEN
behorend bij WB 3.8

Voedselbereiding

DATUM: MEI 2006

Auteursrechten voorbehouden

1. Principeschets:



2. Aard van de mogelijke verontreiniging:

Verwarmd drinkwater en stoom ($p_e < 50$ kPa).

3. Wijze waarop de verontreiniging kan plaatsvinden:

Terugpersing.

4. Installatiematrix:

<i>Druk</i>	<i>Vloeistofklasse</i>				
	1	2	3	4	5
P = atm					
P > atm		●			

5. Beveiliging volgens NEN - EN 1717, minimaal:

Familie/ type: EA.

6. Beveiliging WBT, minimaal:

Familie/ type: EA.

7. Toelichting op keuze WBT

n.v.t.