



AUTOWASINSTALLATIE ZONDER RECIRCULATIE

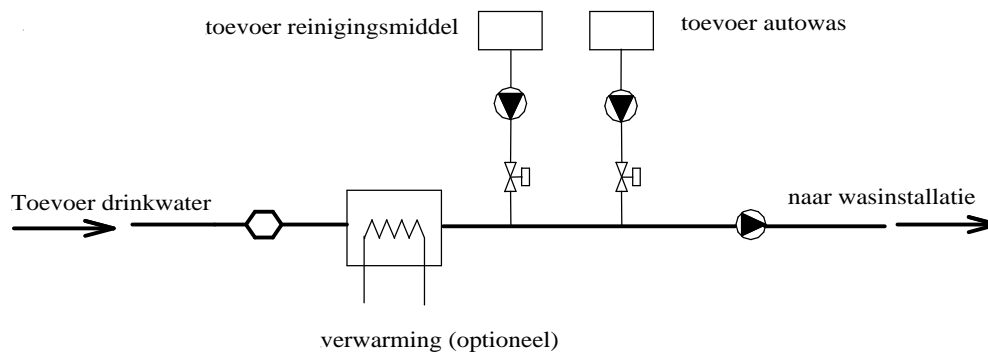
BEOORDELINGSRAPPORT
GEVAARLIJKE TOESTELLEN
behorend bij WB 3.8

Industrieel

DATUM: MEI 2006

Auteursrechten voorbehouden

1. Principeschets:



2. Aard van de mogelijke verontreiniging:

- Reinigingsmiddel,
- Vloeibare was.

3. Wijze waarop de verontreiniging kan plaatsvinden:

Terugheveling of terugpersing door de doseerpompen of autowaspomp.

4. Installatiematrix:

<i>Druk</i>	<i>Vloeistofklasse</i>				
	1	2	3	4	5
P = atm					
P > atm				●	

5. Beveiliging volgens NEN - EN 1717, minimaal:

Familie/ type; BA.

6. Beveiliging WBT, minimaal:

Familie/ type; BA.

7. Toelichting op keuze WBT:

n.v.t.