



AUTOWASINSTALLATIE MET RECIRCULATIE

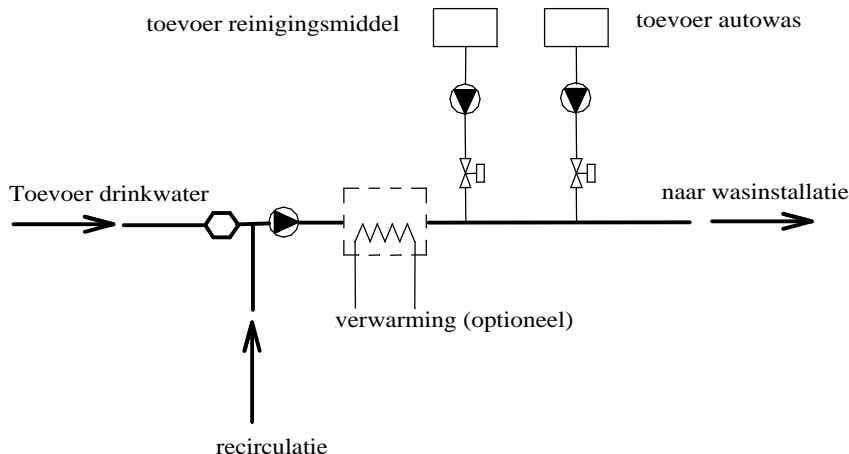
BEOORDELINGSRAPPORT
GEVAARLIJKE TOESTELLEN
behorend bij WB 3.8

Industrieel

DATUM: MEI 2006

Auteursrechten voorbehouden

1. Principeschets



2. Aard van de mogelijke verontreiniging:

- Reinigingsmiddel,
- Vloeibare was,
- Straatvuil,
- Afgewassen verontreinigingen.

3. Wijze waarop de verontreiniging kan plaatsvinden:

Terugheveling uit het recirculatiesysteem en terugpersing uit de autowasinstallatie.

4. Installatiematrix:

| <i>Druk</i> | <i>Vloeistofklasse</i> | | | | |
|-------------------|------------------------|---|---|---|---|
| | 1 | 2 | 3 | 4 | 5 |
| P = atm | | | | | |
| P > atm | | | | | ● |

5. Beveiliging volgens NEN - EN 1717:

Familie/ type; AA; AB; AD.

6. Beveiliging WBT:

Familie/ type; AA; AB; AD.

7. Toelichting op keuze WBT:

n.v.t.