



## AFLEGTAFEL

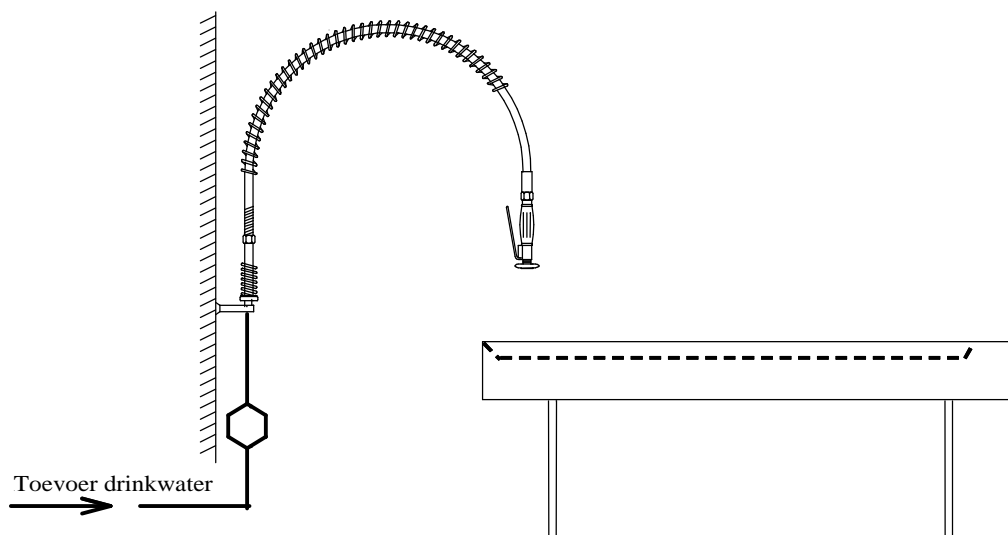
BEOORDELINGSRAPPORT  
GEVAARLIJKE TOESTELLEN  
behorend bij WB 3.8

*Medisch*

DATUM: MEI 2006

Auteursrechten voorbehouden

### 1. Principeschets:



### 2. Aard van de mogelijke verontreiniging:

Waswater van overledenen.

### 3. Wijze waarop de verontreiniging kan plaatsvinden:

Terugheveling.

### 4. Installatiematrix:

<i>Druk</i>	<i>Vloeistofklasse</i>				
	1	2	3	4	5
<b>P = atm</b>					●
<b>P &gt; atm</b>					

### 5. Beveiliging volgens NEN - EN 1717;

Familie/ type: AA; AB; AD.

### 6. Beveiliging WBT, minimaal;

Familie/ type EA.

### 7. Toelichting op keuze WBT:

De slang van de knijpdouche is voorzien van een veerconstructie, waardoor een contact-situatie niet wordt verwacht.