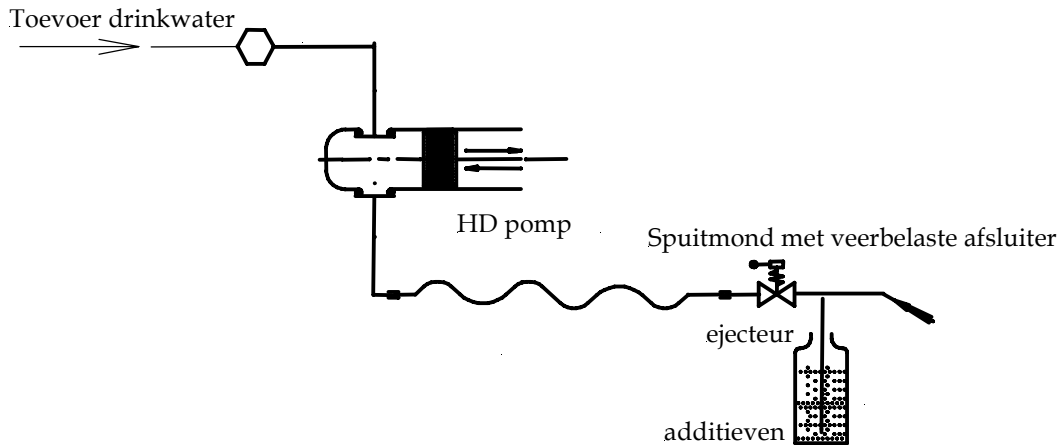
	HOGEDRUK REINIGER (HUISHOUELIJK)	BEOORDELINGSRAPPORT GEVAARLIJKE TOESTELLEN behorend bij WB 3.8
	diversen	DATUM: MAART 2007
		Auteursrechten voorbehouden

1. Principeschets:



2. Aard van de mogelijke verontreiniging:

verontreinigd water al of niet met additieven

3. Wijze waarop de verontreiniging kan plaatsvinden:

Terugpersing.

4. Installatiematrix:

	<i>Vloeistofklasse</i>				
<i>Druk</i>	1	2	3	4	5
P = atm					
P > atm					●

5. Beveiliging volgens NEN - EN 1717,:

Familie/type: AA, AB, AD.

6. Beveiliging WBT, minimaal:

Familie/type: EA

7. Toelichting op keuze WBT:

Het risico op terugstroming van verontreinigd water is verwaarloosbaar klein. Daarom kan worden volstaan met een EA op het drinkwater aansluitpunt.