



## CV-VULINSTALLATIE

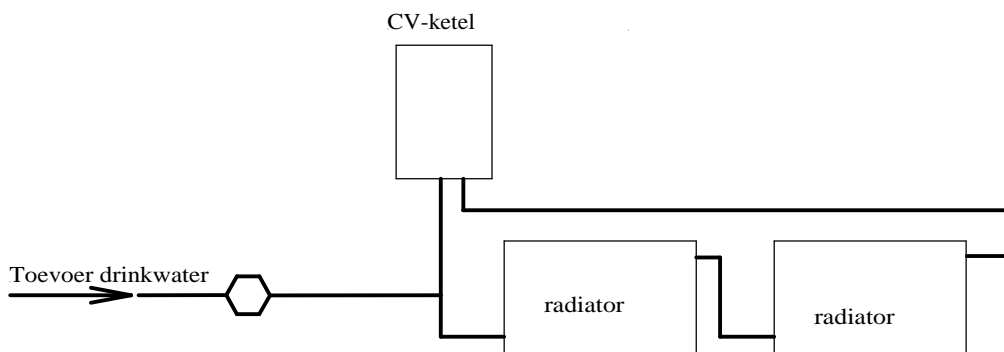
BEOORDELINGSRAPPORT  
GEVAARLIJKE TOESTELLEN  
behorend bij WB 3.8

### Diversen

DATUM: MEI 2006

Auteursrechten voorbehouden

#### 1. Principeschets:



Toelichting:

**Uitvoering I** : gezamenlijk opgesteld nominaal vermogen minder of gelijk 45 kW en gevuld met drinkwater.

**Uitvoering II**: overig.

#### 2. Aard van de mogelijke verontreiniging:

Water uit de CV-installatie.

#### 3. Wijze waarop de verontreiniging kan plaatsvinden:

Terugpersing.

#### 4. Installatiematrix:

Druk	Vloeistofklasse				
	1	2	3	4	5
P = atm					
P > atm			● (I)	● (II)	

#### 5. Beveiliging volgens NEN - EN 1717, minimaal:

Familie/type: **Uitvoering I** ; CA,  
**Uitvoering II**; BA.

#### 6. Beveiliging WBT, minimaal:

Familie/type: **Uitvoering I**; EB,  
**Uitvoering II**; BA (eventueel CA).

#### 7. Toelichting op keuze WBT:

**Uitvoering I**: Bij CV-installaties worden ook de beveiligingstoestellen die bescherming bieden tegen vloeistofklasse 2 (bij  $p > atm$ ) en de beveiliging EB geschikt geacht het verontreinigingsrisico af te dekken. Dit op grond van geschatte de risicovermindering vanwege de toepassing in de huishoudelijke situatie.



## *CV-VULINSTALLATIE*

BEOORDELINGSRAPPORT  
GEVAARLIJKE TOESTELLEN  
behorend bij WB 3.8

### *Diversen*

DATUM: MEI 2006

Auteursrechten voorbehouden

**Uitvoering II:** Bij CV-installaties wordt een beveiligingseenheid familie C, type A onder de volgende voorwaarden ook geschikt geacht het verontreinigingsrisico af te dekken:

- de installatie is uitsluitend gevuld met drinkwater,
- eventueel toegevoegde additieven zijn opgenomen in ATA-certificaat.