

**BRANDBLUSINSTALLATIES**  
**Automatische sprinklerinstallaties**

DATUM: MRT. 1987

Auteursrechten voorbehouden

**1. Automatische sprinklerinstallaties**

1.1 Een automatische sprinklerinstallatie is een vaste brandblusinstallatie voor het verspreiden van water door middel van sprinklers. De werking berust in beginsel op het openen van de sprinklers door de warmte-ontwikkeling van een brand (voor uitvoering zie punt 3).

Automatische sprinklerinstallaties kunnen uitsluitend automatisch en niet met de hand in werking worden gesteld. Bij het in werking treden wordt maar zelden de benodigde capaciteit ten volle benut en dan niet ineens maar zeer geleidelijk.

1.2 Voor zover niet in strijd met de grondslagen van NEN 1006 en het gestelde in dit Werkblad moeten sprinklerinstallaties mede zijn uitgevoerd overeenkomstig de voorschriften voor „Automatische sprinklerinstallaties” uitgegeven door het „Bureau voor Sprinklerbeveiliging” te Bilthoven.

1.3 Sprinklerinstallaties moeten bij voorkeur onderbroken, dus met tussenschakeling van een drukloze voorraadbak op de drinkwaterleiding worden aangesloten (zie principeschetsen 2.1 en 2.2).

Het vullen van de drukloze voorraadbak moet geschieden door middel van een automatisch bediende afsluiter. De werking van de afsluiter moet zodanig zijn, dat geen hinderlijke drukstoten in de toevoerleiding optreden (voor uitvoering voorraadbak zie werkblad WB 4.2).

1.4 Sprinklerinstallaties mogen niet rechtstreeks worden aangesloten indien de installatie ook kan worden gevoed met water uit andere externe voorzieningen.

1.5 Onderbroken aangesloten sprinklerinstallaties mogen worden gevoed met water uit een andere externe voorziening (waaronder brandweeraansluitingen), mits dat water wordt toegevoerd aan de voorraadbak (zie principeschetsen punt 2.1 en 2.2) en het vulpunt voldoet aan het gestelde in artikel 4.2 van NEN 1006 (zie hiervoor ook werkblad WB 4.2).

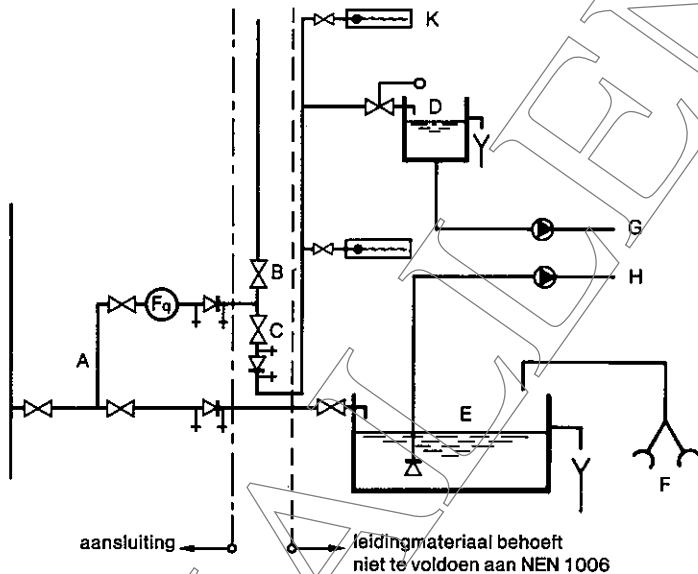
N.B. Het maken van een brandweeraansluiting op de sprinklerleidingen (na de voorraadbak/onderbreking), zoals in de

voorschriften van het „Bureau voor Sprinklerbeveiliging” is aangegeven, is alleen toegestaan na schriftelijke toestemming van het betreffende waterleidingbedrijf.

- 1.6 Bij rechtstreeks aangesloten sprinklerinstallaties kan als secundaire watervoorziening worden toegepast een druktank (zie principeschetsen punten 2.7 en 2.8) of een tweede toevoerleiding die onafhankelijk van de eerste moet zijn (zie principeschets punt 2.6). Bij toepassing van een druktank moet aan de volgende voorwaarden worden voldaan:
- de druktank en de toevoerleidingen naar de druktank moeten voor het in gebruik stellen worden schoongemaakt en gedesinfecteerd (zie werkblad WB 2.4);
  - de druktank moet voor het vullen en suppleren rechtstreeks zijn aangesloten op de drinkwaterinstallatie;
  - het water in de druktank moet kort na het vullen van de sprinklerinstallatie voor een bacteriologisch onderzoek door een erkend waterleidinglaboratorium worden bemonsterd. Het onderzoek op de aanwezigheid van thermotolerante gistingsbacteriën en de bacteriën van de Coligroep dient een negatief resultaat te geven;
  - in de toevoerleiding naar de druktank en de sprinklerinstallatie moet een controleerbare terugstroombeveiliging worden geplaatst (zie principeschetsen punten 2.7 en 2.8). Het niet goed functioneren van deze beveiligingen moet continu worden signaleerd.
- 1.7 Enige voorbeelden van rechtstreekse aansluitingen zijn in de principeschetsen 2.3, 2.4 en 2.5 aangegeven.
- 1.8 Periodieke beproevingen en wijzigingen aan de installatie moeten in overleg met het waterleidingbedrijf geschieden.

## 2. Principeschetsen

## 2.1 Onderbroken aangesloten sprinklerinstallatie.



A = aftakking max. 50 mm \*

B = binnenleiding max. 40 mm \*

C = bluswaterleiding max. 50 mm \*

D = voorraadbak voor het vullen, suppleren en op druk houden van de sprinklerinstallatie (de voorraadbak moet voldoen aan art. 4.2 van NEN 1006; zie werkblad WB 4.2)

E = bluswatervoorraad (de voorraadbak moet voldoen aan art. 4.2 van NEN 1006; zie werkblad WB 4.2)

F = aansluiting voor de brandweer (zie punt 1.5)

G = vul- en suppletieleiding voor de sprinklerinstallatie \*\*

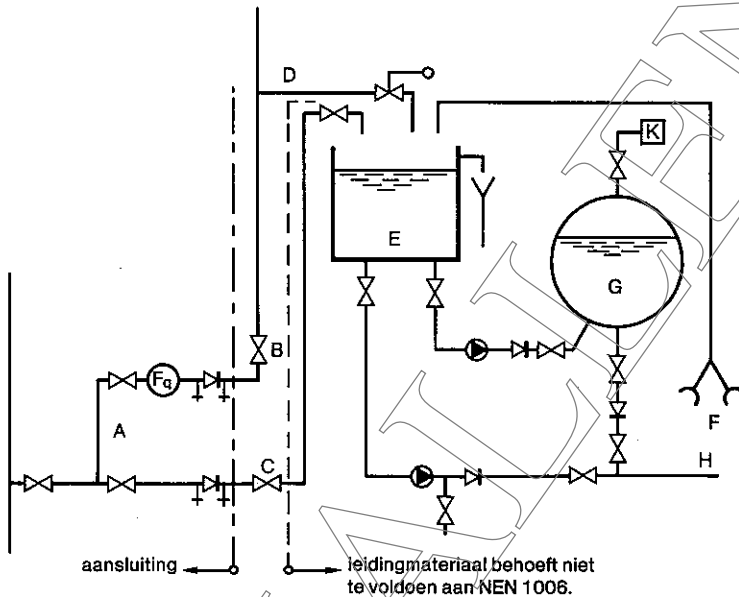
H = leiding naar sprinklerinstallatie \*\*

K = slanghaspel.

\* Afmetingen volgens voorschrift „Automatische sprinklerinstallaties”.

\*\* Na de voorraadbak behoeft de installatie niet te voldoen aan NEN 1006.

2.2 Onderbroken aangesloten sprinklerinstallatie met druktank en brandweeraansluiting.



A = aftakking max. 40 mm \*

B = binnenleiding max. 40 mm \*

C = vulleiding voorraadbak

D = aftakking voor suppletie voorraadbak

E = bluswatervoorraad (de voorraadbak moet voldoen aan art. 4.2 van NEN 1006; zie werkblad WB 4.2).

N.B. het installatiedeel na de voorraadbak behoeft niet te voldoen aan NEN 1006

F = aansluiting voor de brandweer (zie punt 1.5)

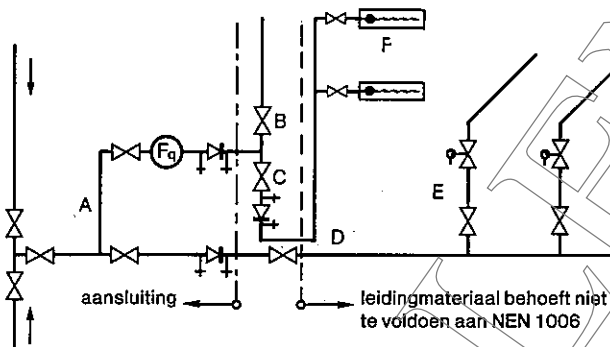
G = druk(voorraad)tank

H = hoofdleiding van de sprinklerinstallatie

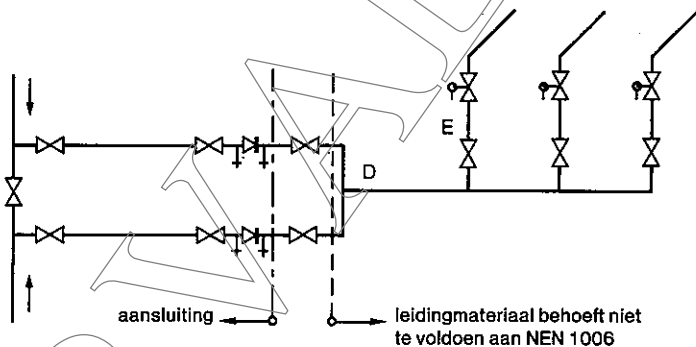
K = luchtcompressor.

\* Afmetingen volgens voorschrift „Automatische sprinklerinstallaties”.

## 2.3 Rechtstreeks aangesloten sprinklerinstallatie.



## 2.4 Rechtstreeks aangesloten sprinklerinstallatie met twee toevoerbeidingen



A = aftakking max. 50 mm \*

B = binnenleiding max. 40 mm \*

C = bluswaterleiding max. 50 mm \*

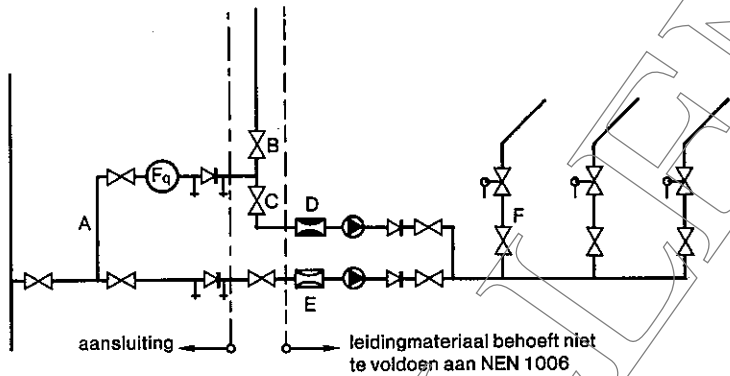
D = hoofdleiding sprinklerinstallatie

E = sprinkler sectie met alarmklep

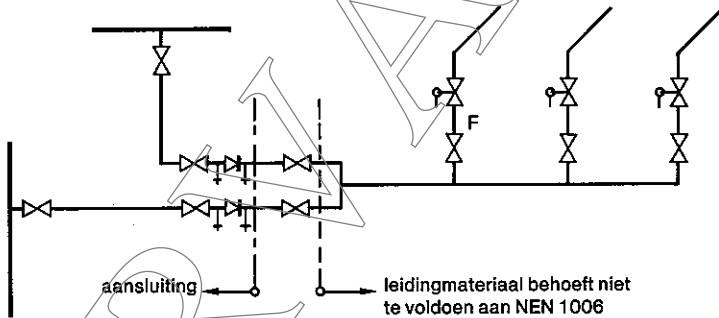
F = slanghaspel.

\* Afmetingen volgens voorschrift „Automatische sprinklerinstallaties”.

- 2.5 Rechtstreeks aangesloten sprinklerinstallatie met drukverhogingspomp en hulppomp voor het vullen en suppleren.



- 2.6 Rechtstreeks aangesloten sprinklerinstallatie met twee onderling onafhankelijke toevoeren.



A = aftakking max. 50 mm \*

B = binnenleiding max. 40 mm \*

C = aftakking met pomp voor het op druk houden van de sprinklerinstallatie

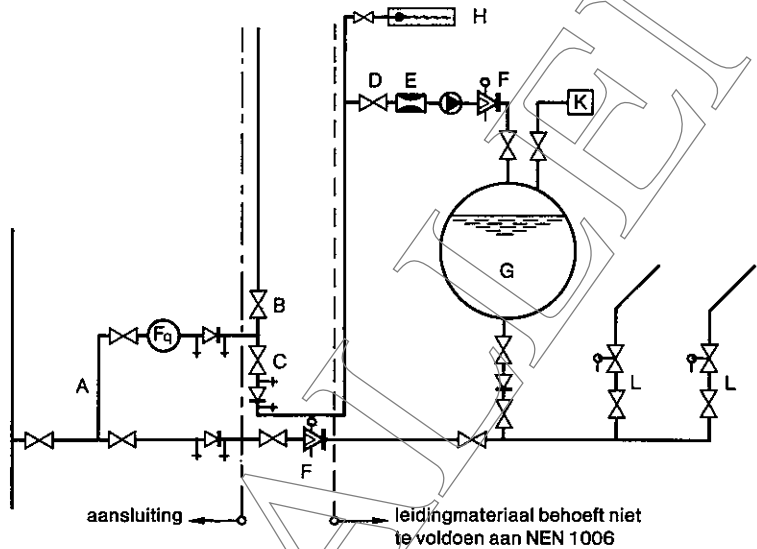
D = lagedrukbeveiliging (mechanisch-elektrisch)

E = lagedrukbeveiliging (mechanisch)

F = sprinkler sectie met alarmklep.

\* Afmetingen volgens voorschrift „Automatische sprinklerinstallaties”.

2.7 Rechtstreeks aangesloten sprinklerinstallatie met druk(voorraad)-tank onder verhoogde druk.



A = aftakking max. 50 mm \*

B = binnenleiding max. 40 mm \*

C = bluswaterleiding max. 50 mm \*

D = aftakking voor het vullen, suppleren en op druk houden van de druk(voorraad)tank

E = lagedrukbeveiliging (mechanisch-elektrisch)

F = controleerbare terugstroombeveiliging (overeenkomstig Criterij nrs. 16 of 25)

G = druk(voorraad)tank

H = slanghaspel

K = luchtcompressor

L = sprinkler sectie met alarmklep.

\* Afmetingen volgens voorschrift „Automatische sprinklerinstallaties”.





### 3. **Uitvoering sprinklerinstallaties (toelichting)**

- 3.1 Sprinklers zijn sproeiers die afzonderlijk door een klepje zijn afgesloten. Het klepje wordt, door middel van een glaspatroon of smeltplaatje gesloten gehouden zolang de temperatuur ter plaatse beneden een bepaalde waarde blijft.

Een automatische sprinklerinstallatie is een vaste brandblusinstallatie voor het verspreiden van water door middel van sprinklers.

De werking van een sprinklerinstallatie berust in beginsel op het openen van de sprinklers door de warmteontwikkeling van een brand. Door die warmteontwikkeling wordt de afsluiting van de boven en in de onmiddellijke omgeving van de brand aanwezige sprinklers verbroken, waardoor de watervoorziening, hetzij direct, dan wel indirect – nadat de watervoorziening eerst door de drukvermindering in het leidingstelsel van een sprinklersectie is geactiveerd – via die sprinklers een bepaalde hoeveelheid water boven en rondom de brandhaard kan sproeien om de brand te blussen of om ten minste uitbreiding van de brand te voorkomen. Bij het in werking treden van een sprinkler wordt de alarmklep geopend, waardoor ook de alarmering in werking treedt.

- 3.2 Automatische sprinklerinstallaties worden onderscheiden in de volgende systemen:

a. natte sprinklerinstallaties.

Deze zijn in normale omstandigheden zowel voor als na de alarmklep gevuld met water;

b. droge sprinklerinstallaties.

Deze zijn in normale omstandigheden voor de alarmklep gevuld met water en na de alarmklep met lucht onder een geringe overdruk;

c. gekommandeerde sprinklerinstallaties.

Deze installaties zijn evenals droge installaties voor de alarmklep gevuld met water en na de alarmklep met lucht onder een geringe overdruk. In geval van brand wordt door middel van een automatische brandmeldinstallatie de alarmklep geopend, waardoor in het leidingstelsel water wordt toegelaten nog voor dat één of meer sprinklers in werking zijn getreden.

- Natte sprinklerinstallaties worden toegepast in normaal verwarmde gebouwen, waarin de mogelijkheid is uitgesloten dat het water in het leidingstelsel kan bevriezen.
- Droge sprinklerinstallaties worden toegepast in niet-vorstvrije

gebouwen, koel- en vrieshuizen en in ovegebouwen waarin temperaturen boven 70 °C heersen.

- Gekommandeerde sprinklerinstallaties (pre-action systeem) kunnen worden toegepast in gebouwen waarin elke waterschade in normale omstandigheden moet worden voorkomen en in gebouwen waarin droge sprinklerinstallaties in verband met hun vertraagde werking niet mogen worden toegepast.

3.3 Een automatische sprinklerinstallatie is in het algemeen samengesteld uit:

- a. een watervoorziening, zonodig uitgevoerd met drukverhogingspomp. Het water kan onder andere worden betrokken uit het openbare drinkwaternet, open water, reservoirs, kelders, druk-(voorraad)tanks e.d.;
- b. een leiding (hoofdleiding van de sprinklerinstallatie), die de verbinding vormt tussen de watervoorziening enerzijds en de bedieningsafsluiters/alarmklep van de sprinklerinstallatie anderzijds;
- c. een afsluiter (hoofdafsluiter van de sprinklerinstallatie) en een alarmklep. De alarmklep is een klep met dubbele zitting. Vanuit de ruimte tussen de zittingen wordt water toegelaten tot een waterturbine welke een gong bedient;
- d. een leidingstelsel, dat bestaat uit hoofdverdeelleidingen, verdeelleidingen en sprinklerleidingen en dat door middel van de alarmklep en bedieningsafsluiters is aangesloten op de hoofdleiding van de sprinklerinstallatie;
- e. een aantal, op de sprinklerleidingen aangesloten, sprinklers.

VERVALLEN

VERVALLEN

o

o