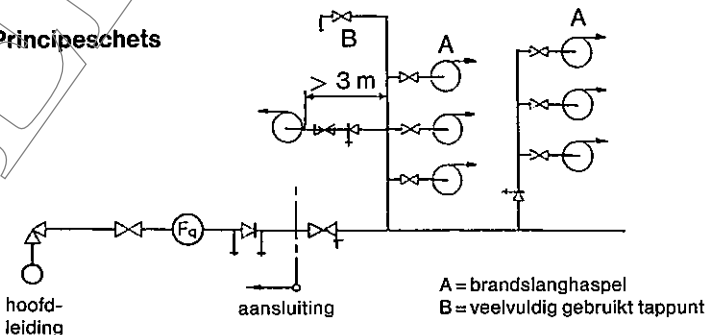



BRANDBLUSINSTALLATIES
 Brandslanghaspels en
 kleine blusmiddelen

DATUM: MEI 1992

Auteursrechten voorbehouden

1. **Kleine blusmiddelen**
- 1.1 Kleine blusmiddelen zijn blusmiddelen voor het bestrijden van het begin van de brand. Brandslanghaspels vallen onder de categorie van kleine blusmiddelen. Brandslanghaspels moeten zijn uitgevoerd overeenkomstig KIWA-BRL-K643 en voorzien van een erkende kwaliteitsverklaring, bijvoorbeeld die van KIWA.
- 1.2 Brandslanghaspels moeten zijn aangesloten op een leiding die altijd onder druk staat. Bij voorkeur een leiding waarop veelvuldig gebruikte tappunt(en) zijn aangesloten en regelmatige verversing van het water wordt verkregen. Indien het leidinggedeelte waarop de brandslanghaspel is aangesloten langer is dan 3 meter, moet aan het begin van dat leidingdeel een keerklep worden aangebracht (zie principeschets).
- 1.3 Brandslanghaspels in niet vorstvrije ruimten mogen zijn aangesloten door middel van een droge toevoerleiding met aan het begin een afsluiter.
- 1.4 Voor het vaststellen van de benodigde volumestroom kan ervan worden uitgegaan dat ingeval van brand niet meer dan twee brandslanghaspels gelijktijdig werken. De benodigde gegevens over volumestroom en gebruiksdruk zijn vastgelegd in BRL-K643.
- 1.5 Brandslanghaspels moeten direkt te gebruiken, goed hanteerbaar en eenvoudig te bedienen zijn.

1.6 **Principeschets**

Herziening van maart 1987

2. Brandslanghaspels voor andere doeleinden

- 2.1 Indien de brandslanghaspels ook voor andere doeleinden worden gebruikt dan brandblussing, dient in de toevoerleiding een beveiliging te worden aangebracht overeenkomstig het Eureau Document voor Drinkwaterinstallaties.

VERVALLEN

VERVALLEN