

**AANLEG VAN
DRINKWATERINSTALLATIES**
Indeling in groepen

DATUM: FEBR. 2001

Auteursrechten voorbehouden

Met betrekking tot de indeling in groepen is in artikel 3.2 van NEN 1006 het volgende gesteld:

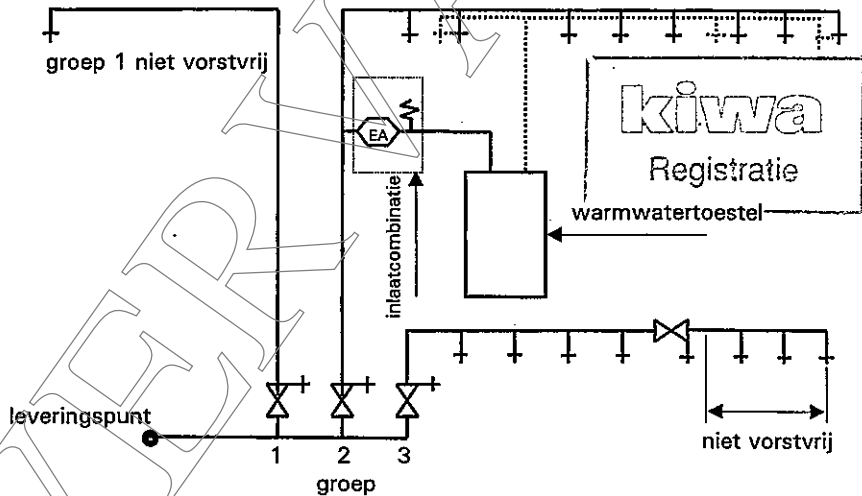
3.2.1 *Omvangrijke drinkwaterinstallaties dienen zodanig in groepen te zijn verdeeld dat zij bij storing of reparatie niet in hun geheel behoeven te worden afgesloten.*

1. Titel van de vermelde en te raadplegen normen
NEN 1006 Algemene voorschriften voor drinkwaterinstallaties

2. Groepenindeling

Een installatie met meer dan 10 tappunten is omvangrijk en moet daarom over meer dan één groep worden verdeeld en afzonderlijk afsluitbaar en aftapbaar zijn. Mengkranen worden in dit kader als één tappunt beschouwd.

Gedeelten van een drinkwaterinstallatie welke aan bevriezingsgevaar zijn blootgesteld, moeten afzonderlijk afsluitbaar en aftapbaar zijn.



Voorbeeld van een groepenverdeling in een drinkwaterinstallatie met bijvoorbeeld 16 tappunten (waarvan 3 mengkranen) en twee leidingdelen, die 's winters buiten bedrijf moeten kunnen worden gesteld.

VERVALLEN

