



WARMTEPOMP MET OPEN BRON- VULINSTALLATIE

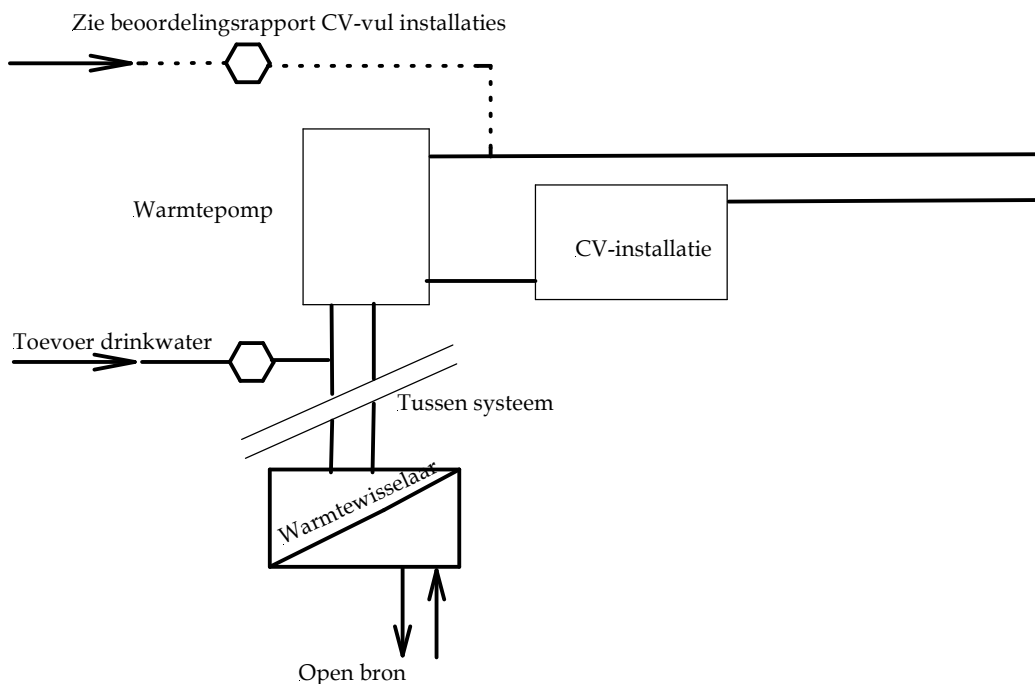
BEOORDELINGSRAPPORT
GEVAARLIJKE TOESTELLEN
behorend bij WB 3.8

Diversen

DATUM: DEC. 2012

Auteursrechten voorbehouden

1. Principeschets:



Toelichting:

Dedrinkwateraansluiting is bedoeld voor het vullen van het het leidingdeel van de bodemwarmtewisselaar van de warmtepomp.

2. Aard van de mogelijke verontreiniging:

Terugstroming van antivriesmiddel vanuit het circuit van het tussensysteem.

3. Wijze waarop de verontreiniging kan plaatsvinden:

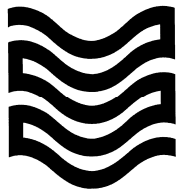
Terugpersing (I en II).

4. Installatiematrix:

Druk	Vloeistofklasse				
	1	2	3	4	5
P = atm					
P > atm			~ (I)	~ (II)	

5. Beveiliging volgens NEN - EN 1717, minimaal:

Familie/type: **Uitvoering I**; CA, indien LD50 > 200 mg/kg
Uitvoering II; BA. Indien LD < 200 mg/kg



**WARMTEPOMP MET OPEN BRON-
VULINSTALLATIE**

BEOORDELINGSRAPPORT
GEVAARLIJKE TOESTELLEN
behorend bij WB 3.8

Diversen

DATUM: DEC. 2012

Auteursrechten voorbehouden

6. Beveiliging WBT, minimaal:

Familie/type: **Uitvoering I;** CA, indien LD50 > 200 mg/kg
 Uitvoering II; BA. Indien LD50 < 200 mg/kg

7. Toelichting op keuze WBT:

-