

**WARMTEPOMP MET GESLOTEN
BODEMWARMTEWISSELAAR -
VULINSTALLATIE**

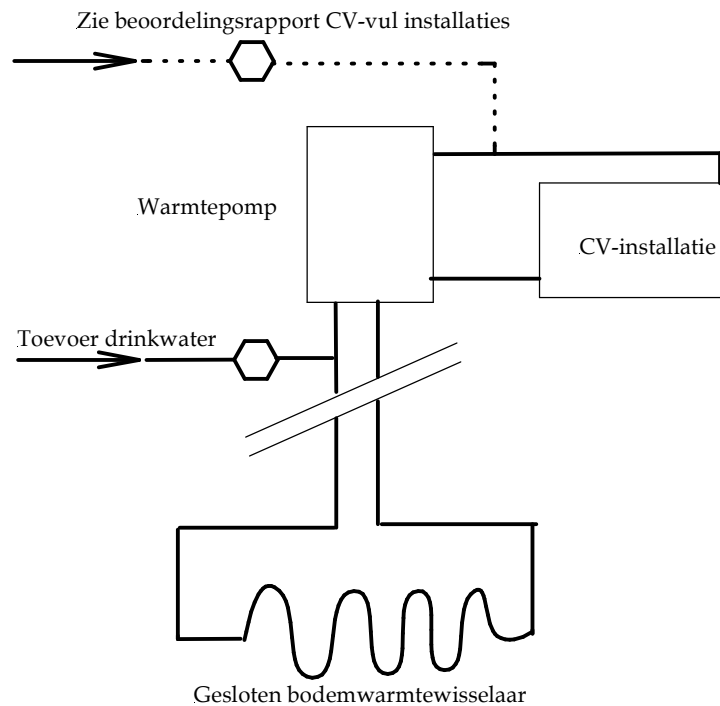
BEOORDELINGSRAPPORT
GEVAARLIJKE TOESTELLEN
behorend bij WB 3.8

Diversen

DATUM: DEC. 2012

Auteursrechten voorbehouden

1. Principeschets:



Toelichting:

De drinkwateraansluiting is bedoeld voor het vullen van het leidingdeel van de bodemwarmtewisselaar van de warmtepomp.

2. Aard van de mogelijke verontreiniging:

Antivriesmiddel in het leidingdeel van en naar de bron.

3. Wijze waarop de verontreiniging kan plaatsvinden:

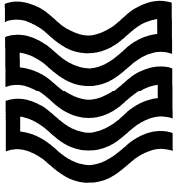
Terugpersing (I en II).

4. Installatiematrix:

Druk	Vloeistofklasse				
	1	2	3	4	5
P = atm					
P > atm			~ (I)	~ (II)	

5. Beveiliging volgens NEN - EN 1717, minimaal:

Familie/type: **Uitvoering I**; CA, indien LD50 > 200 mg/kg

	WARMTEPOMP MET GESLOTEN BODEMWARMTEWISSELAAR - VULINSTALLATIE	BEOORDELINGSRAPPORT GEVAARLIJKE TOESTELLEN behorend bij WB 3.8
	<i>Diversen</i>	DATUM: DEC. 2012
		Auteursrechten voorbehouden
<p style="text-align: center;">Uitvoering II; BA. Indien LD < 200 mg/kg</p> <p>6. Beveiliging WBT, minimaal: Familie/type: Uitvoering I; CA, indien LD50 > 200 mg/kg Uitvoering II; BA. Indien LD50 < 200 mg/kg</p> <p>7. Toelichting op keuze WBT:</p>		