**BRANDBLUSINSTALLATIES**
Terreinleidingen met brandkranen

DATUM: JAN 2018

Auteursrechten voorbehouden

1. Brandkraanleiding

1.1 Onder een brandkraanleiding wordt verstaan een leiding in of over particuliere grond waarop brandkranen zijn aangesloten ten behoeve van de brandbestrijding (voor leidingaanleg zie WB 3.5).

De brandkranen mogen alleen bediend worden door personen van de (bedrijfs)brandweer. Het gebruik van brandkranen voor andere doeleinden is niet toegestaan.

Indien in de brandkraanleiding geen watermeter is opgenomen moet, ter voorkoming van illegaal waterverbruik, de toevoerafsluiter naar de brandkraanleiding of, afhankelijk van de omstandigheden, elke brandkraan afzonderlijk, in gesloten stand kunnen worden verzegeld.

1.2 Brandkraanleidingen zijn in 3 groepen te onderscheiden:

- a. brandkraanleiding met verbruik;
- b. brandkraanleiding zonder verbruik;
- c. brandkraanleiding met externe voeding.

2. Brandkraanleiding met verbruik

Een brandkraanleiding met verbruik is een brandkraanleiding waarmee ook de drinkwaterinstallatie wordt gevoed. Het drinkwatergedeelte moet op het eind van de brandkraanleiding worden aangesloten (zie principeschets in 6.1). Een brandkraanleiding met verbruik verdient de voorkeur boven een brandkraanleiding zonder verbruik, mits de verblijftijd van het drinkwater in de leiding geen aanleiding geeft tot kwaliteitsproblemen. Bij gebruik van de drinkwaterleiding moet voldoende verversing in de aansluitleiding zijn om verontreiniging van het drinkwater te voorkomen. Het ontwerp, de installatie en het gebruik van de drinkwater- en brandblusinstallatie moeten stagnatie en besmetting van het drinkwater voorkomen.

3. Brandkraanleiding zonder verbruik

Op een brandkraanleiding zonder verbruik mogen uitsluitend toestellen ten behoeve van de brandbestrijding worden aangesloten (voor uitvoering, zie principeschets in 6.2).

4. Droge brandleiding

Een droge brandleiding is een brandkraanleiding die alleen tijdens het bestrijden van brand door het maken van een verbinding is aangesloten op de openbare drinkwatervoorziening. De voeding mag uitsluitend geschieden door een daarvoor bestemde beveiligde brandkraan (zie principeschets in 6.3). De brandkraan moet voldoen aan de eisen gesteld in Kiwa BRL-K614.

Op een droge brandleiding mogen uitsluitend toestellen zijn aangesloten ten behoeve van de brandbestrijding. De toepassing van een droge brandleiding heeft de voorkeur boven de toepassing van de in 3 genoemde brandkraanleiding zonder verbruik.

5. Verzegeling met omloopleiding

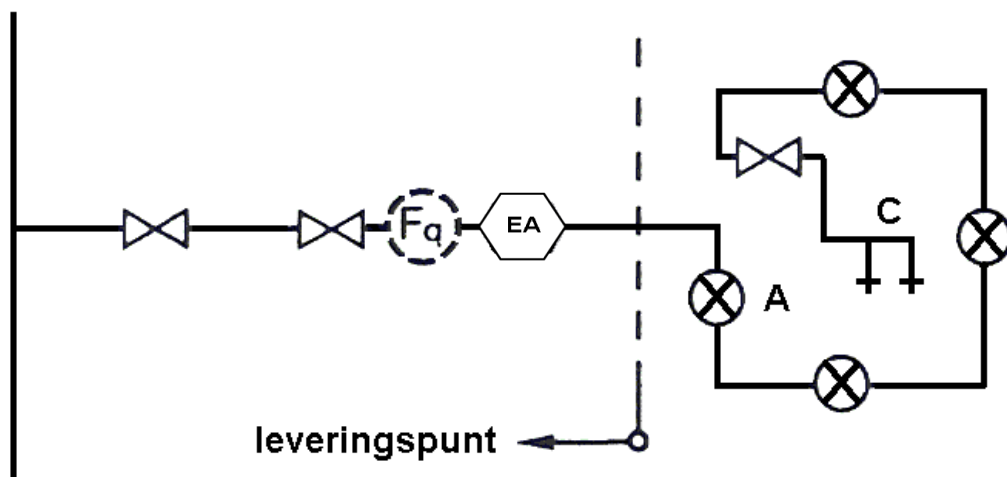
Indien bij een brandkraanleiding met verbruik (zie 2) de benodigde volumestroom voor het bluswater groter is dan die voor het overige verbruik, dan zal in de aansluitleiding een in gesloten stand verzegelde afsluiter worden geplaatst.

Voor het overige verbruik zal een omloopleiding met watermeter worden aangebracht (zie principeschets in 6.4). In de doorgaande leiding moet zo dicht mogelijk bij de omloopleiding aan beide zijden een afsluiter worden geplaatst. De doorgaande leiding moet bij geen gebruik zijn afgetapt.

Het snel kunnen openen van de verzegelde afsluiter moet in geval van brand gewaarborgd zijn. Mede in verband met de controle van de verzegeling verdient het aanbeveling de afsluiter in een put of bijvoorbeeld in de portiersloge te plaatsen.

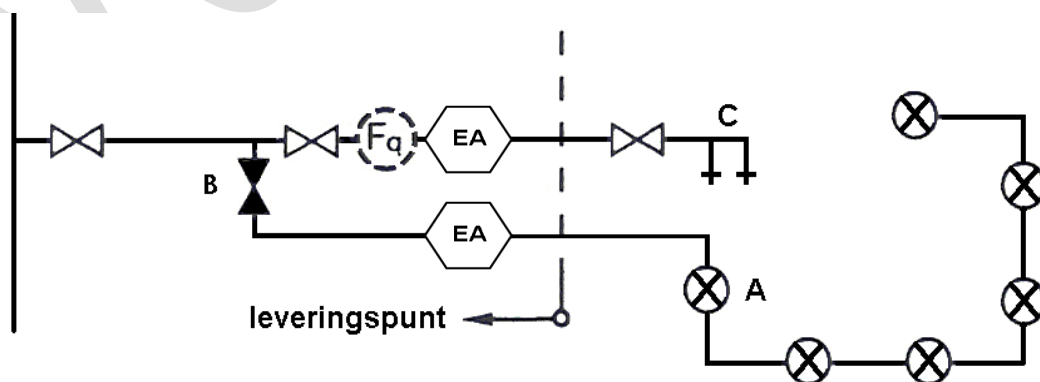
6. Principeschetsen

6.1 Brandkraanleiding met verbruik



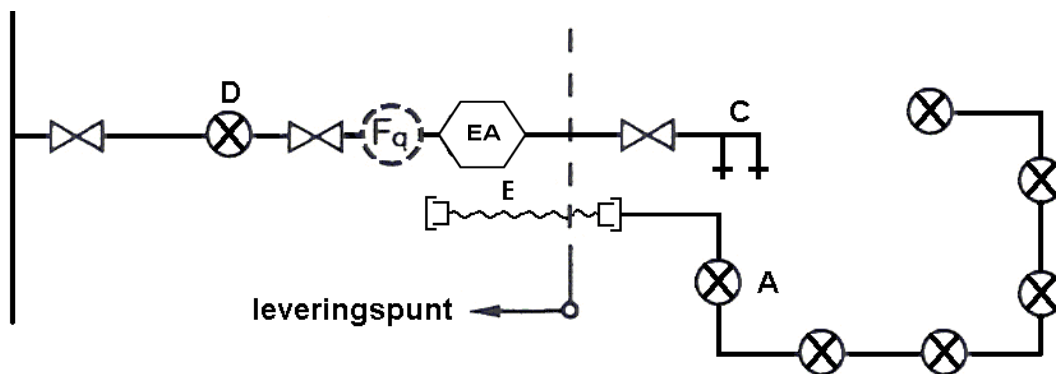
- A = brandkraan
- C = drinkwatergedeelte met veel verbruik

6.2 Brandkraanleiding zonder verbruik



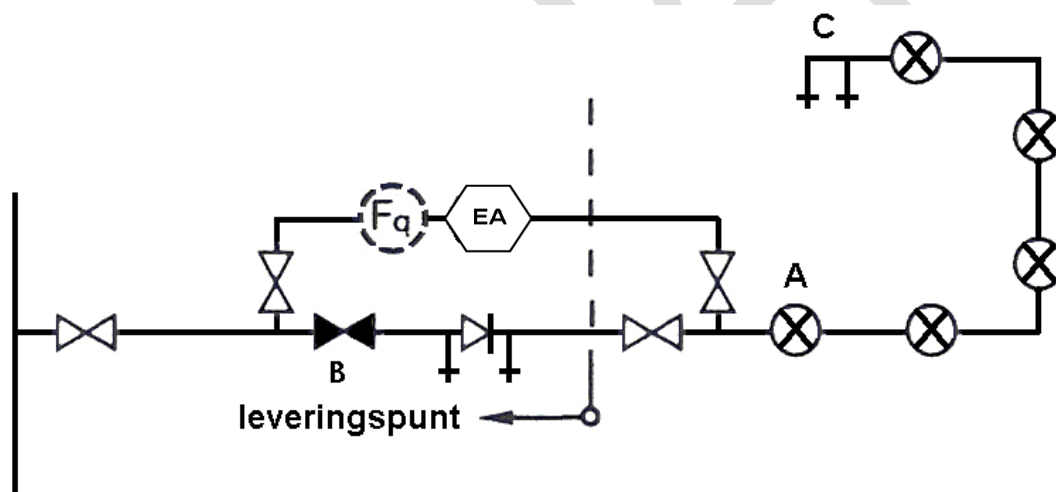
- A = brandkraan
- B = in gesloten stand verzegelde afsluiter
- C = drinkwatergedeelte

6.3 Droge brandleiding



- A = brandkraan
 C = drinkwatergedeelte
 E = tijdelijke externe verbinding.

6.4 Verzegeling met omloopleiding



- A = brandkraan
 B = in gesloten stand verzegelde afsluiter
 C = drinkwatergedeelte