



Dit werkblad heeft betrekking op de aanleg en beveiliging van leidingwaterinstallaties in gebouwen en inrichtingen voor behandeling van afvalwater.
De leidingwaterinstallatie in deze inrichtingen moet voldoen aan NEN 1006r: 2015.
Met betrekking tot leidingwaterinstallaties in gebouwen en inrichtingen voor behandeling van afvalwater is in artikel 1.4.2, 3.7.1 en 3.7.2 hieromtrent het volgende gesteld:

1.4.2 Grondslagen

Een leidingwaterinstallatie moet zo zijn uitgevoerd dat:

- a) *de voor het doel beoogde volumestroom, gebruiksdruk en temperatuur aan de desbetreffende tappunten en aansluitpunten voor toestellen beschikbaar is;*
- b) *het water bij de tappunten - met het oog op de volksgezondheid - betrouwbaar is voor het gebruiksdoel. Het water aan de tappunten aan de normen voor fysische, chemische en microbiologische kwaliteit voldoet;*
- c) *deze veilig is voor leven en/of eigendommen van de gebruiker en derden;*
OPMERKING 1 Gebruiker is een ieder die gebruik maakt van een leidingwaterinstallatie.
- d) *de levering van leidingwater bij de niet-eigen installatie niet nadelig wordt beïnvloed;*
- e) *geluidhinder en te hoge stroomsnelheden wordt vermeden;*
OPMERKING 2 Ten aanzien van de beperking van geluidhinder van leidingwaterinstallaties gelden wettelijke eisen.
- f) *deze geen aanleiding geeft tot verspilling van leidingwater en/of energie;*
- g) *een langdurig en ongestoord gebruik moet kunnen worden verwacht;*
- h) *de kwaliteit van de verschillende soorten leidingwater niet door verbindingen onderling of anderszins nadelig wordt beïnvloed;*
- i) *deze gemakkelijk kunnen worden bediend, beheerd en onderhouden.*

3.7.1 *Leidingwaterinstallaties mogen niet rechtstreeks op andere waterinstallaties worden aangesloten.*

Huishoudwaterinstallaties mogen niet rechtstreeks op drinkwaterinstallaties en warmtapwaterinstallaties worden aangesloten.

3.7.2 *Als in een perceel een huishoudwaterinstallatie aanwezig is, dan moet de huishoudwaterinstallatie als zodanig visueel herkenbaar zijn met een kleur of andere markering (zie ook 4.7.2).*

Als er in een perceel, naast een leidingwaterinstallatie, ook een andere waterinstallatie aanwezig is, dan moet de leidingwaterinstallatie als zodanig duidelijk zijn gemerkt.

1. Titels van de vermelde normen, wetgeving en overige publicaties

- | | |
|-----------|---------------------------------------------------------------------------------------------------------------------------------------------|
| NEN 1006 | Algemene voorschriften voor leidingwaterinstallaties (2015) |
| NEN 3011 | Veiligheidskleuren en -tekens in de werkomgeving en in de openbare ruimte |
| NEN 3050 | Kleuren voor het merken van pijpleidingen voor het vervoer van vloeibare of gasvormige stoffen in landinstallaties en aan boord van schepen |
| ISSO 55.2 | Handleiding zorgplicht legionellapreventie collectieve leidingwaterinstallaties (2012) |

2. Algemeen

Installatie(delen) moeten voldoen aan NEN1006, uitgezonderd de installatie(delen) na een atmosferische onderbreking / voorraadbak.

3. Wijze van aansluiten

3.1 Installaties voor behandeling van rioolwater moeten – met uitzondering van de in 3.5 genoemde tappunten – onderbroken worden aangesloten.

3.2 De onderbreking moet worden uitgevoerd overeenkomstig WB 4.2.

3.3 De voorraadbak / onderbreking moet boven maaiveld en zo dicht mogelijk bij het leveringspunt van het drinkwaterbedrijf worden opgesteld. De ruimte waar de voorraadbak / onderbreking is opgesteld moet voorzien zijn van één of meerdere openingen naar buiten, waardoor in geval van calamiteiten lekwater kan weglopen en zichtbaar wordt.

De openingen moeten van voldoende afmeting zijn en boven het maaiveld, maar beneden de uitloop van de vulleiding van de voorraadbak / onderbreking worden aangebracht (zie voorbeelden in 6). De overstort moet worden uitgevoerd overeenkomstig WB 4.1, art. 4.4.

3.4 Na de voorraadbak / onderbreking mogen geen drinkwatertappunten worden aangesloten.

Bij tapkranen moet op deugdelijke wijze zijn vermeld, dat het water niet bestemd is voor menselijke consumptie en hygiëne, zie 4.

3.5 In gebouw(delen) waarin geen proceswaterinstallatie aanwezig is (kantoorgebouwen e.d.), mag uitsluitend in overleg met het drinkwaterbedrijf de leidingwaterinstallatie rechtstreeks worden aangesloten, mits:

- de toevoerleiding voor de leidingwaterinstallatie in het gebouw niet wordt gelegd in het terrein dat deel uit maakt van de waterbehandelingsinstallaties;
- uitsluitend (huishoudelijke) toestellen worden aangesloten, zoals een keuken- of fonteinkraan, warmtapwatertoestel, douchekop en closetstortbak, alsmede brandslanghaspels en dergelijke die voorzien zijn van de juiste terugstroombeveiliging conform WB 3.8.

3.6 Bij pompgemalen mag vóór de onderbreking uitsluitend een aftakking worden gemaakt ten behoeve van consumptieve tappunten. De onderbreking moet boven het maaiveld zijn aangebracht (zie voorbeelden in 6).

Leidingen en tappunten moeten duidelijk worden gekenmerkt, zie 4.

4. Uitvoering

In gebouwen, waarin naast een leidingwaterinstallatie, ook een andere waterinstallatie aanwezig is, bijvoorbeeld een proceswaterinstallatie, mogen de leidingen van de leidingwaterinstallatie niet zijn weggewerkt en moeten overzichtelijk zijn aangelegd, zodat controle van de leidingwaterinstallatie op een eenvoudige wijze uitvoerbaar is.

Tevens moet de leidingwaterinstallatie als zodanig duidelijk zijn gemerkt. Bij het binnenkomen en verlaten van een ruimte, bij aftakkingen en bij afsluiters moet de soort leidingwater duidelijk worden aangegeven. Bij een drinkwaterinstallatie moeten leidingen en tappunten zijn voorzien van een groene sticker¹ met een wit opschrift volgens onderstaand model, of zijn gemerkt overeenkomstig de in NEN 3050 aangegeven kleurcode.

¹ Zie WB 0 voor informatie over het bestellen van deze stickers.



Figuur 1: Sticker "drinkwater"

Ter voorkoming van misverstanden moeten leidingen en tappunten die zijn aangesloten op een andere waterinstallatie, bijvoorbeeld een proceswaterinstallatie, zijn voorzien van een bordje of sticker¹ met rode ondergrond en wit opschrift volgens onderstaand model.



Figuur 2: Bordje/sticker "geen drinkwater"

of van een pictogram (bordje of sticker¹), overeenkomstig NEN 3011, zoals hieronder is aangegeven.



Figuur 3: Pictogram "geen drinkwater"

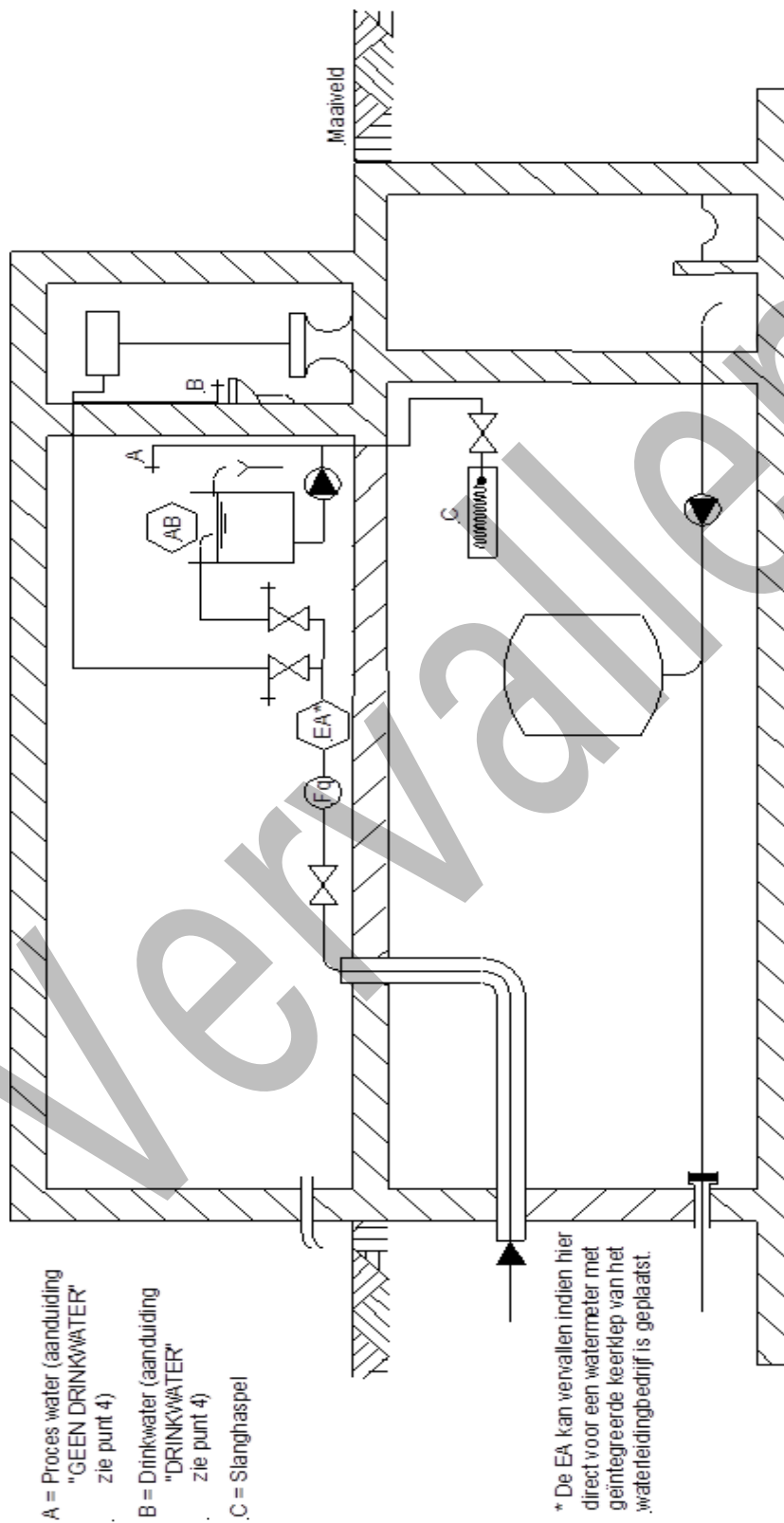
Zo nodig kan een verklarende tekst worden bijgevoegd.

5. Legionellapreventie

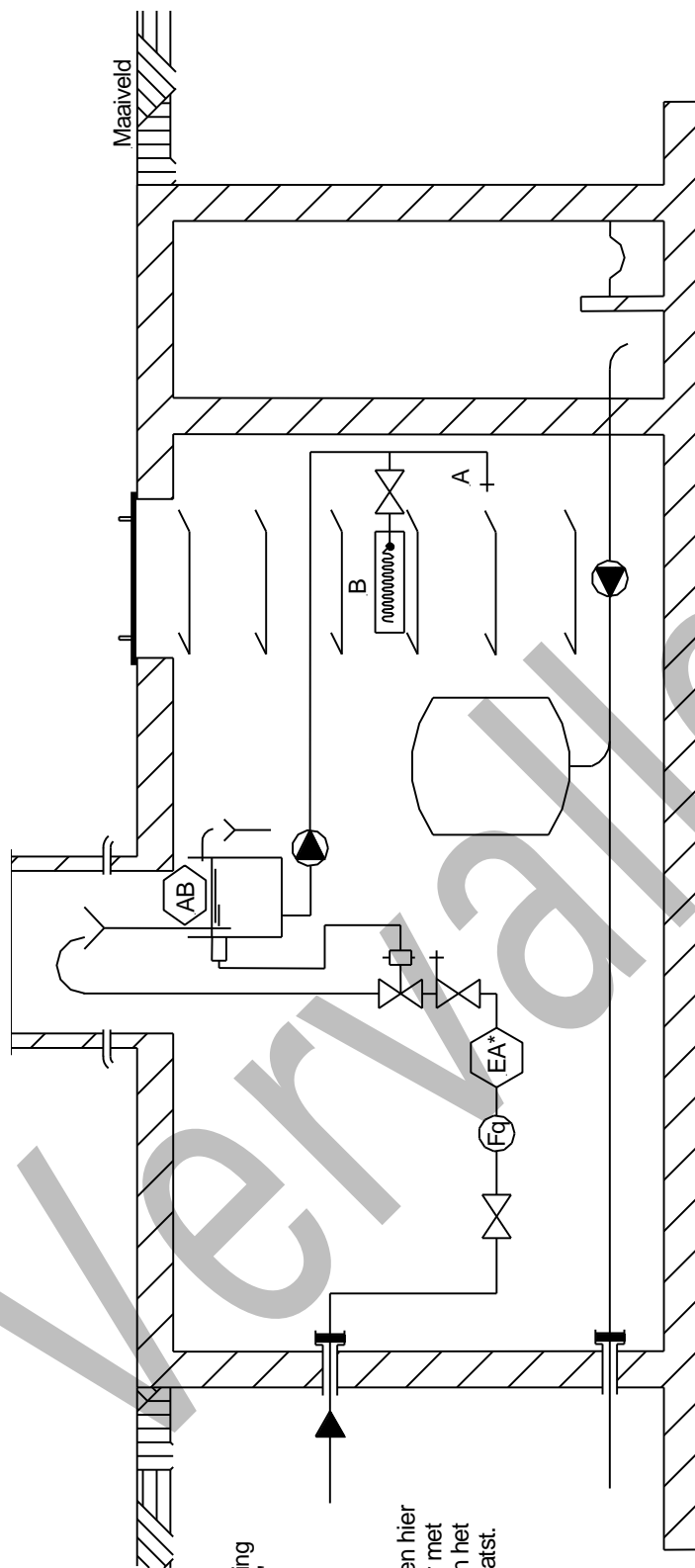
Let op: Bij tappunten waarbij sprake kan zijn van verneveling met relevante hoeveelheden inadembare aerosolen moet rekening worden gehouden met de mogelijke aanwezigheid van legionella. Voor meer informatie zie ISSO 55.2.

¹ Zie WB 0 voor informatie over het bestellen van deze stickers.

6. Voorbeelden



Figuur 4: Ondergronds gelegen rioolgemaal met bovenbouw

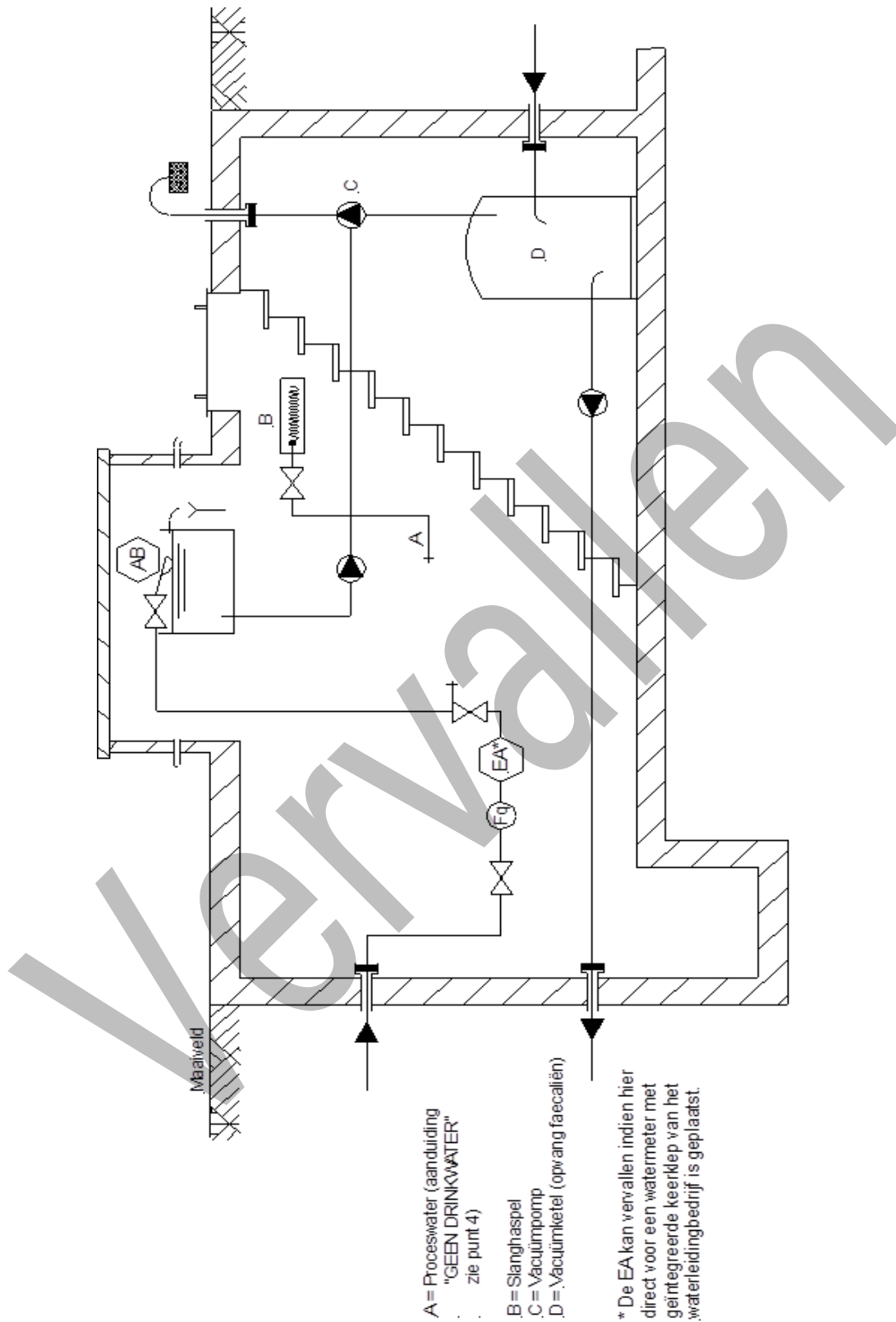


A = Proces water (aanduiding "GEEN DRINKWATER" zie punt 4)

B = Slanghaspel

* De EA kan vervallen indien hier direct voor een watermeter met geïntegreerde keerklep van het waterleidingbedrijf is geplaatst.

Figuur 5: Ondergronds gelegen rioolgemaal met bovengrondse beveiliging



Figuur 6: Ondergronds vacuümgemaal met bovengrondse beveiliging