



Met betrekking tot de indeling in groepen is in artikel 3.2 van NEN 1006: 2015 het volgende gesteld:

- 3.2.1 *Omvangrijke drink-, warmtap- en huishoudwaterinstallaties moeten in groepen zijn verdeeld.*
- 3.2.2 *Als het visueel niet duidelijk is naar welk appartement of bedrijfseenheid een leiding gaat, moeten de leiding en/of afsluiter worden voorzien van een markering die dit aangeeft.*

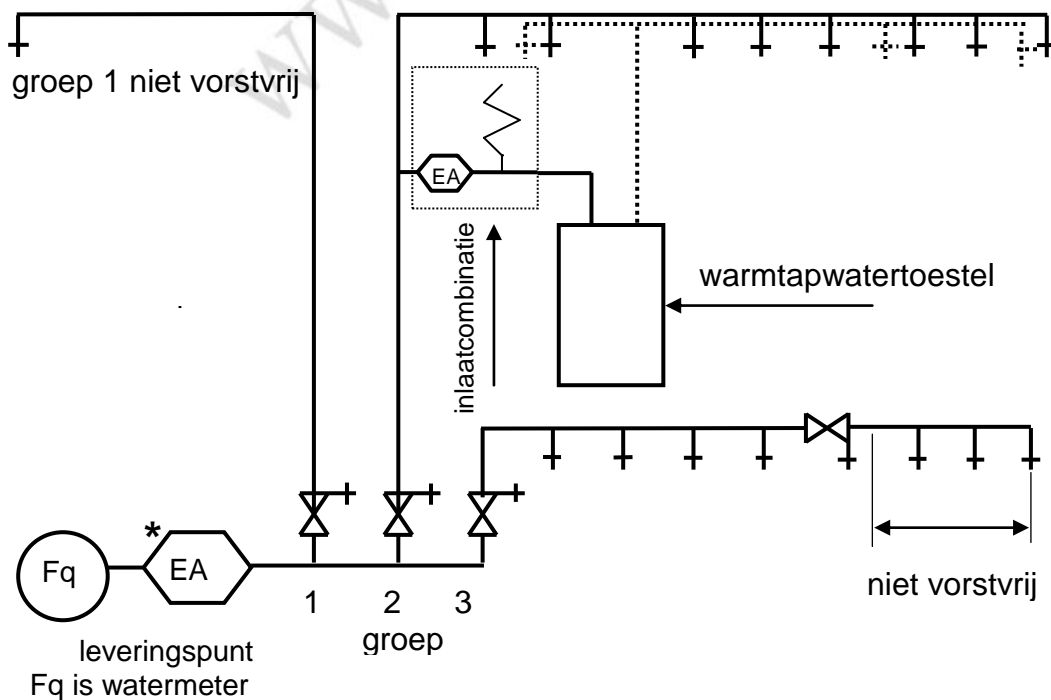
## 1. Titel van de vermelde norm

NEN 1006 Algemene voorschriften voor leidingwaterinstallaties (2015)

## 2. Groepenindeling

Om overlast door onderbreking van de waterlevering bij onderhoud of storing te beperken moeten omvangrijke installaties in groepen zijn verdeeld. Wanneer een drink-, warmtap- of huishoudwaterinstallatie meer dan 15 tappunten omvat, is deze omvangrijk en moeten deze installaties over tenminste twee groepen worden verdeeld. Elke groep moet afzonderlijk afsluitbaar en aftapbaar zijn. Een mengkraan wordt in dit kader als één tappunt beschouwd.

Gedeelten van een leidingwaterinstallatie welke aan bevroeringsgevaar zijn blootgesteld, moeten afzonderlijk afsluitbaar en aftapbaar zijn.



\* Voor de locatie van installeren zie WB 3.1.

Bovenstaand figuur geeft een voorbeeld van een groepenverdeling in een leidingwaterinstallatie met 16 tappunten (waarvan 3 mengkranen) en twee leidingdelen, die 's winters buiten bedrijf moeten kunnen worden gesteld.

**3. Markering van groepen**

Als visueel niet duidelijk is naar welk installatiedeel, appartement of bedrijfseenheid een leiding gaat, moet nabij de afsluiter een markering worden aangebracht die de groepindeling aangeeft.

De leiding welke uitsluitend bestemd is voor brandbestrijdingdoeleinden, moet duidelijk en onuitwisbaar zijn onderscheiden van andere leidingen, zie WB 4.5 A.

www.infodwi.nl