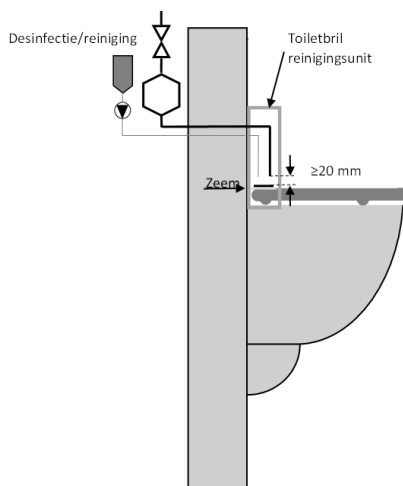
	TOILETBRIL REINIGER	BEOORDELINGSRAPPORT GEVAARLIJKE TOESTELLEN Behorend bij WB 3.8
	<i>Huishoudelijk/industrieel</i>	DATUM: SEPTEMBER 2022
	Auteursrechten voorbehouden	

1. Principeschets:



2. Aard van de mogelijke verontreiniging:

Microbiologische verontreiniging (a, door contact met verontreinigingen op/aan de wc-bril), Reinigingsmiddel/desinfectiemiddel vloeistofklasse 3/4 (b).

3. Wijze waarop de verontreiniging kan plaatsvinden:

Terughevelen.

4. Installatiematrix

Druk	Vloeistofklasse				
	1	2	3	4	5
P = atm			●(b)	●(b)	●(a)
P > atm					

5. Beveiliging volgens NEN - EN 1717:

- Familie/ type: Atmosferische onderbreking type AA, AB, DC.
- Indien aangesloten op de drinkwaterinstallatie, zie beoordelingsrapport Reinigingsmiddel doseertoestel.

6. Beveiliging WBT, minimaal:

- N.v.t.
- N.v.t.

7. Toelichting op keuze WBT:

- De vereiste onderbreking wordt bewerkstelligd met hoogte h. De kans op terugheveling wordt daarom verwaarloosbaar geacht. Is de vereiste onderbreking niet aanwezig en of kan deze niet geconstateerd worden, dan is een additionele beveiliging vereist.
- N.v.t.