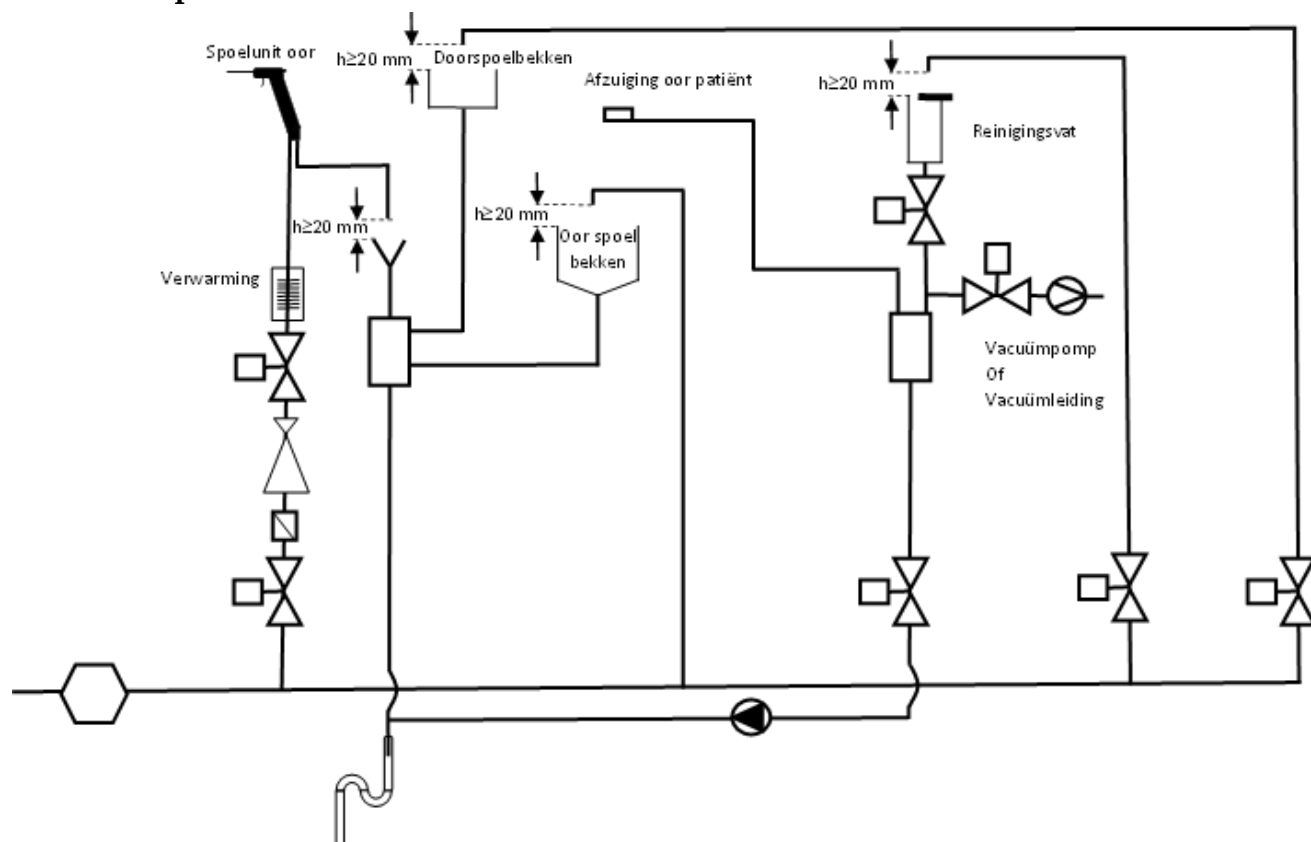


**1. Principeschets:****2. Aard van de mogelijke verontreiniging:**

Microbiologische verontreiniging

**3. Wijze waarop de verontreiniging kan plaatsvinden:**

Terugpersing.

**4. Installatiematrix:**

	<i>Vloeistofklasse</i>				
<i>Druk</i>	1	2	3	4	5
P = atm					
P > atm					●

**5. Beveiliging volgens NEN - EN 1717:**

Spoelunit oor: Familie / type: AA, AB

Doorspoelbekken, oorspoelbekken en reinigingsvat zijn intern beveiligd door middel van  $h \geq 20$  mm.**6. Beveiliging WBT:**

Familie/ type: EA

**7. Toelichting op keuze WBT:**

De kans op verontreiniging door oorsmeer etc. via de spoelunit wordt als nihil beschouwd.