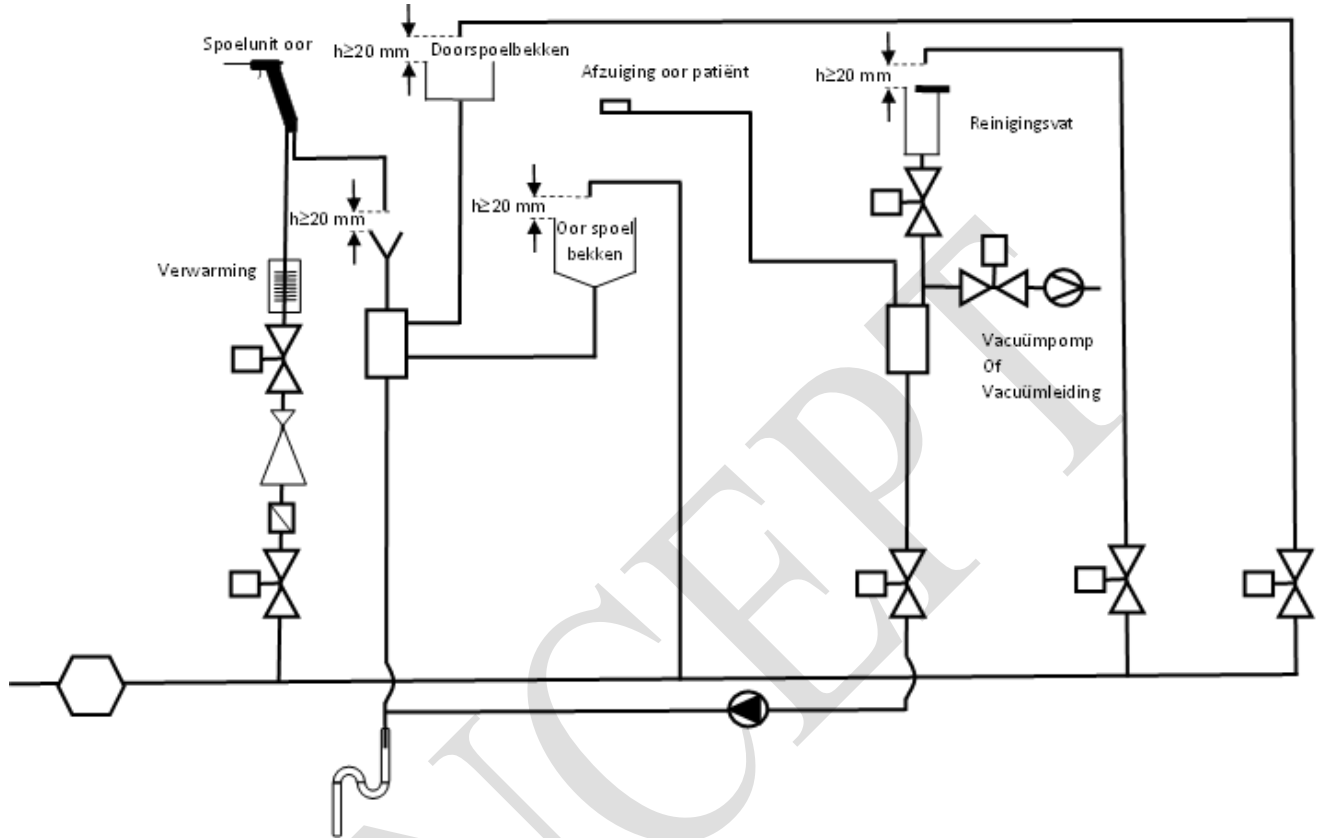




1. Principeschets:



2. Aard van de mogelijke verontreiniging:

Microbiologische verontreiniging

3. Wijze waarop de verontreiniging kan plaatsvinden:

Terugpersing.

4. Installatiematrix:

| | Vloeistofklasse | | | | |
|---------|-----------------|---|---|---|---|
| Druk | 1 | 2 | 3 | 4 | 5 |
| P = atm | | | | | |
| P > atm | | | | | ● |

5. Beveiliging volgens NEN - EN 1717:

Spoelunit oor: Familie / type: AA, AB

Doorspoelbekken, oorspoelbekken en reinigingsvat zijn intern beveiligd door middel van $h \geq 20$ mm.

6. Beveiliging WBT:

Familie/ type: EA

7. Toelichting op keuze WBT:

De kans op verontreiniging door oorsmeer etc. via de spoelunit wordt als nihil beschouwd.