



BAKKERSOVEN MET BEVOCHTING EN REINIGING

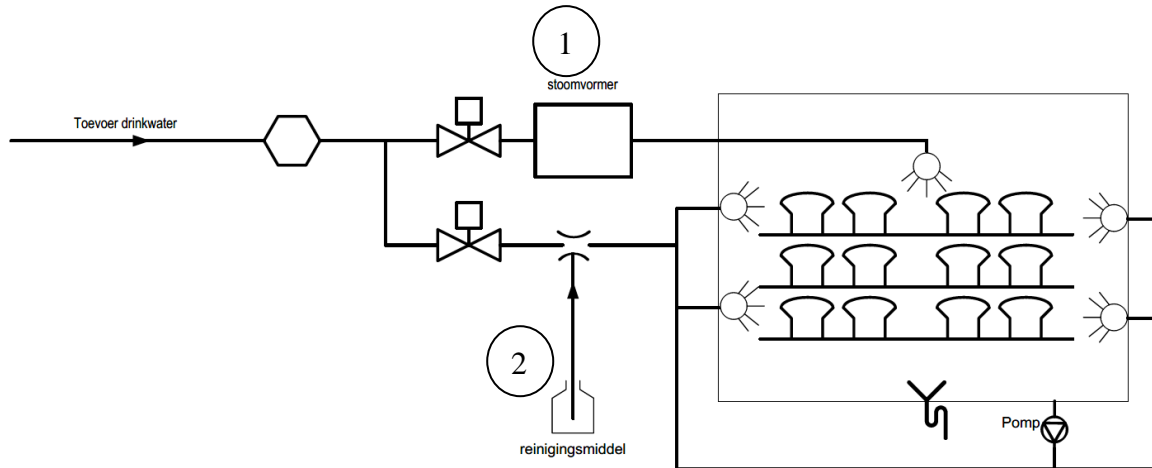
BEOORDELINGSRAPPORT
GEVAARLIJKE TOESTELLEN
behorend bij WB 3.8

Voedselbereiding

DATUM: APRIL 2021

Auteursrechten voorbehouden

1. Principeschets:



2. Aard van de mogelijke verontreiniging:

- (1) Verwarmd drinkwater en stoom ($P < 50$ kPa) (I)
- (2) Desinfectiemiddel / Reinigingsmiddel VK4 of VK3 (II + III)

3. Wijze waarop de verontreiniging kan plaatsvinden:

Terugpersing stoom (1) en terugheveling reinigingsmiddel / desinfectiemiddel (2)

4. Installatiematrix:

Druk	Vloeistofklasse				
	1	2	3	4	5
P = atm			● II	● III	
P > atm		● I			

5. Beveiliging volgens NEN - EN 1717:

- (1) Familie/ type: EA (I)
- (2) Familie / type CA indien reinigingsmiddel (II)
- (2) Familie / type BA indien reinigingsmiddel / desinfectiemiddel (III)

6. Beveiliging WBT:

- (2) Familie / type CA indien reinigingsmiddel (VK 3)
- (2) Familie / type BA indien reinigingsmiddel / desinfectiemiddel (VK 4)

7. Toelichting op keuze WBT:

n.v.t.