

SLOPHOPPER

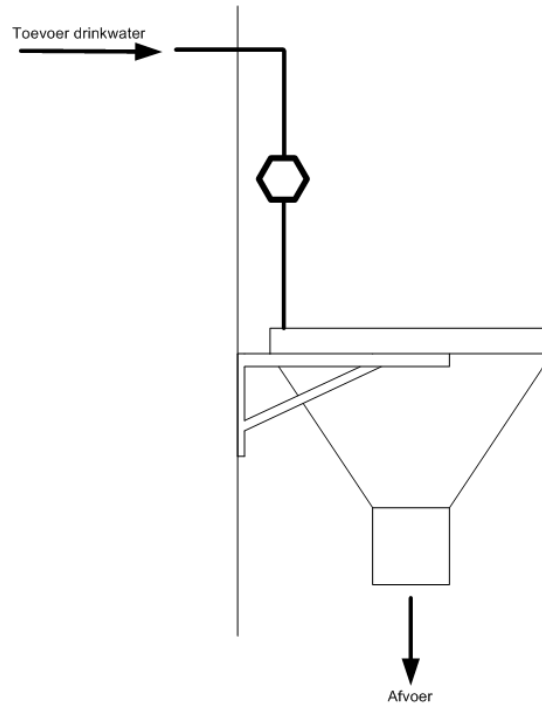
BEOORDELINGSRAPPORT
GEVAARLIJKE TOESTELLEN
behorend bij WB 3.8

Sanitair

DATUM: JULI 2021

Auteursrechten voorbehouden

1. Principeschets:



2. Aard van de mogelijke verontreiniging:

Fecaliën.

3. Wijze waarop de verontreiniging kan plaatsvinden:

Terugheveling

4. Installatiematrix:

<i>Druk</i>	<i>Vloeistofklasse</i>				
	1	2	3	4	5
P = atm					●
P > atm					

5. Beveiliging volgens NEN - EN 1717:

Familie/ type: AA, AB, AD, DC

6. Beveiliging WBT:

Familie/ type: AA, AB, AD, AC, DC

7. Toelichting op keuze WBT:

AC uitgevoerd als stortbak en/of DC uitgevoerd als spoelkraan