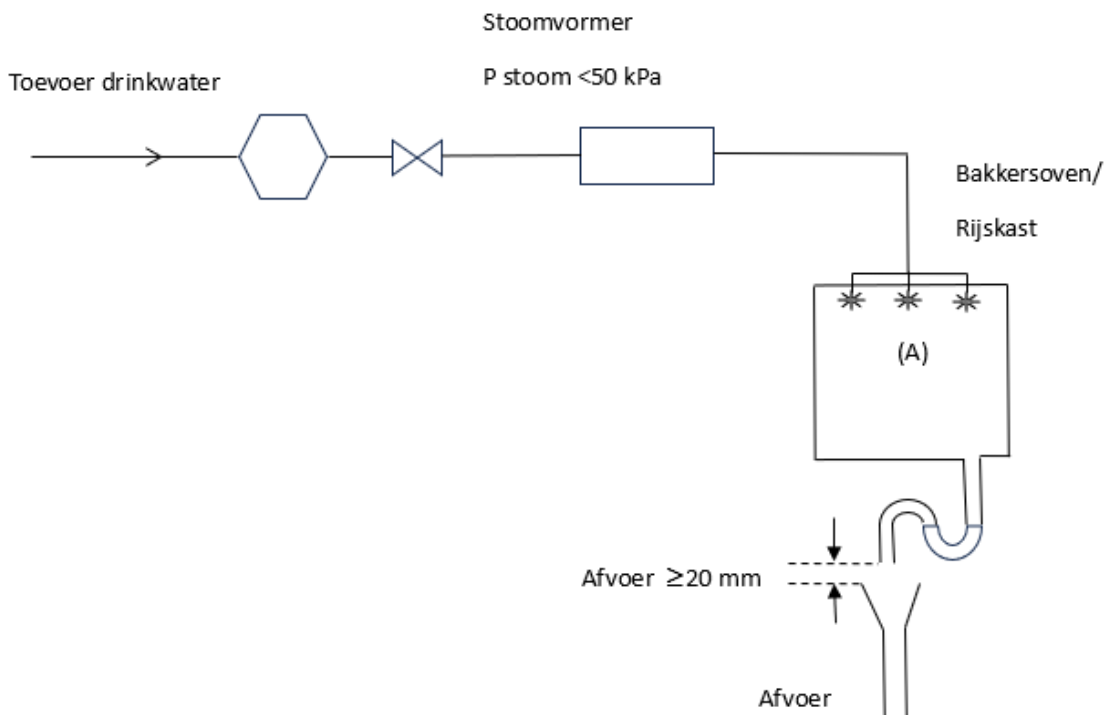


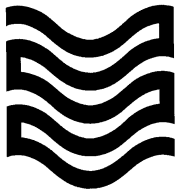
1. Principeschets

Een bakkersoven/rijskast is voorzien van een stoomvormer.

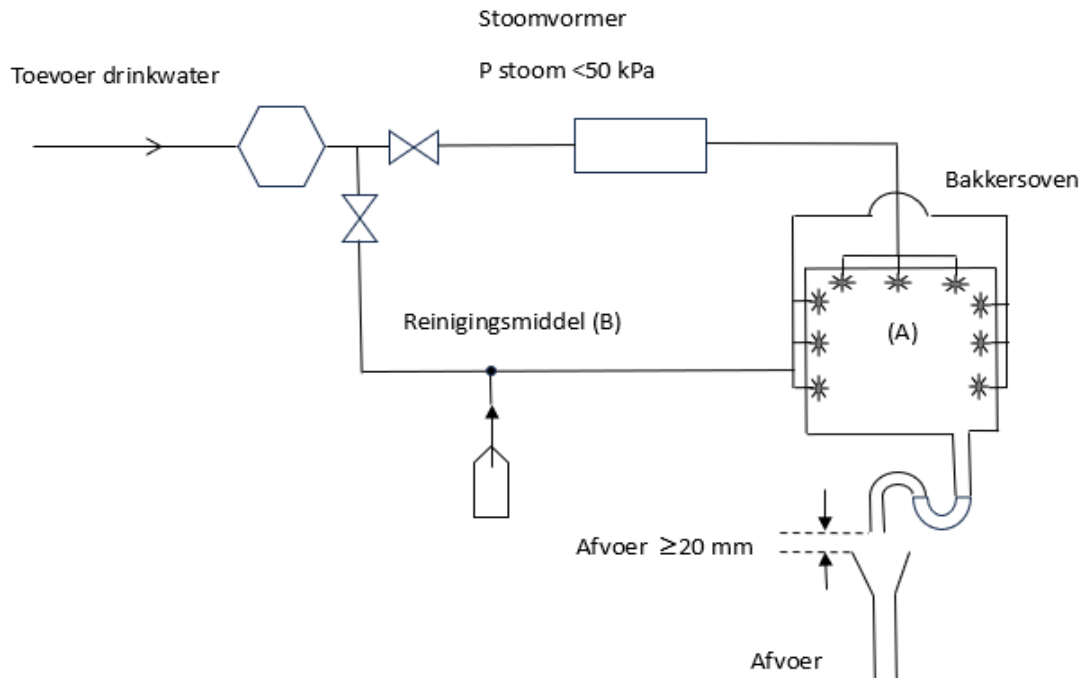
Een bakkersoven kan ook voorzien worden van een dosering van reinigingsmiddel en of desinfectiemiddel. De reiniging en of desinfectie kan door middel van onderdruk, of door middel van overdruk gebeuren.

1.1 Bakkersoven/rijskast zonder dosering van reiniging- of desinfectiemiddel

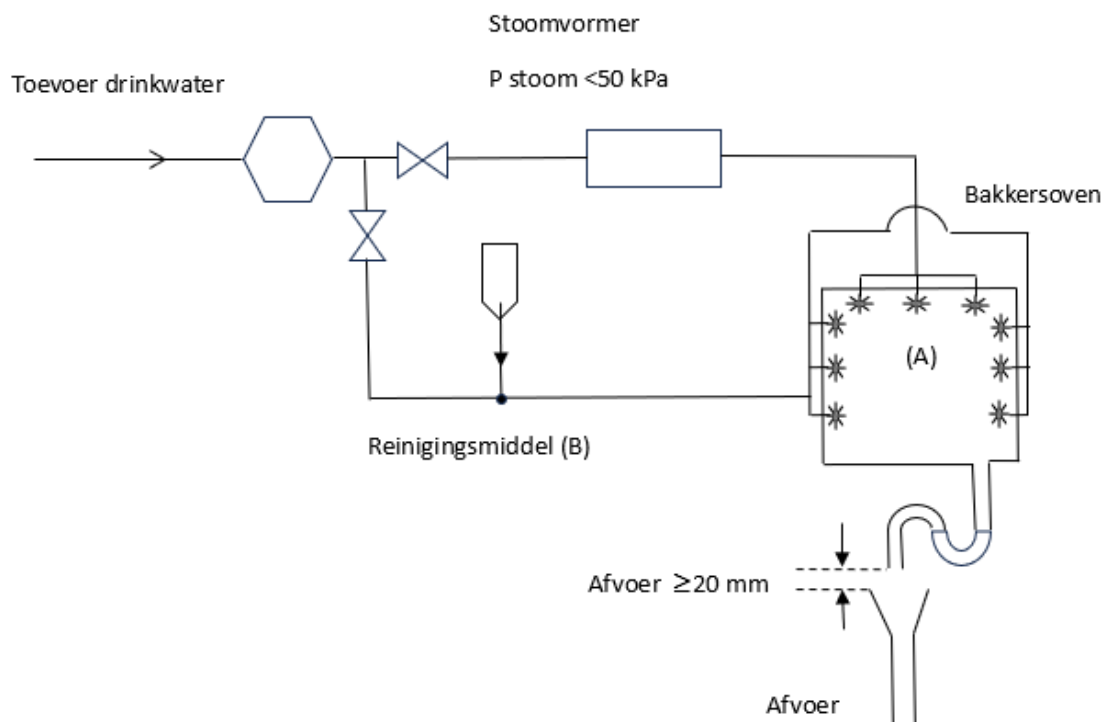




1.2 Bakkersoven met dosering van reiniging- en of desinfectiemiddel door middel van onderdruk



1.3 Bakkersoven met dosering van reiniging- en of desinfectiemiddel door middel van overdruk





2. Aard van de mogelijke verontreiniging

2.1 Bakkersoven/rijskast zonder dosering van reiniging- of desinfectiemiddel

(A) Verwarmd drinkwater en stoom ($p < 50$ kPa).

2.2 Bakkersoven met dosering van reiniging- en of desinfectiemiddel door middel van onderdruk

2.3 Verwarmd drinkwater en stoom ($p < 50$ kPa).

B1) Reinigingsmiddel en of desinfectiemiddel met vloeistofklasse 3.

B2) Reinigingsmiddel en of desinfectiemiddel met vloeistofklasse 4.

2.4 Bakkersoven met dosering van reiniging- en of desinfectiemiddel door middel van overdruk

(A) Verwarmd drinkwater en stoom ($p < 50$ kPa).

(B1) Reinigingsmiddel en of desinfectiemiddel met vloeistofklasse 3.

(B2) Reinigingsmiddel en of desinfectiemiddel met vloeistofklasse 4.

3. Wijze waarop de verontreiniging kan plaatsvinden

3.1 Bakkersoven/rijskast zonder dosering van reiniging- of desinfectiemiddel

(A) Terugpersen $p >$ atm opgewarmd drinkwater en stoom.

3.2 Bakkersoven met dosering van reiniging- en of desinfectiemiddel door middel van onderdruk

(A) Terugpersen $p >$ atm opgewarmd drinkwater en stoom.

(B1) Terughevelen $p =$ atm reinigingsmiddel en of desinfectiemiddel vloeistofklasse 3.

(B2) Terughevelen $p =$ atm reinigingsmiddel en of desinfectiemiddel vloeistofklasse 4.

3.3 Bakkersoven met dosering van reiniging- en of desinfectiemiddel door middel van overdruk

(A) Terugpersen $p >$ atm opgewarmd drinkwater en stoom.

(B1) Terugpersen $p >$ atm reinigingsmiddel en of desinfectiemiddel vloeistofklasse 3.

(B2) Terugpersen $p >$ atm reinigingsmiddel en of desinfectiemiddel vloeistofklasse 4.

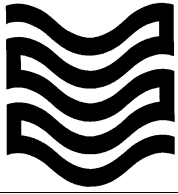
4. Installatiematrix

4.1 Bakkersoven/rijskast zonder dosering van reiniging- of desinfectiemiddel

	Vloeistofklasse				
Druk	1	2	3	4	5
P = atm					
P > atm		●(A)			

4.2 Bakkersoven met dosering van reiniging- en of desinfectiemiddel door middel van onderdruk

	Vloeistofklasse				
Druk	1	2	3	4	5
P = atm			●(B1)	●(B2)	
P > atm		●(A)			



4.3 Bakkersoven met dosering van reiniging- en of desinfectiemiddel door middel van overdruk

	Vloeistofklasse				
Druk	1	2	3	4	5
P = atm					
P > atm		●(A)	●(B1)	●(B2)	

5. Beveiliging volgens NEN-EN 1717:

5.1 Bakkersoven/rijskast zonder dosering van reiniging- of desinfectiemiddel

(A) Familie/type: EA

5.2 Bakkersoven met dosering van reiniging- en of desinfectiemiddel door middel van onderdruk

(B1) Familie/type: DA, DB, HA, HD, CA

(B2) Familie/type: DB, BA

5.3 Bakkersoven met dosering van reiniging- en of desinfectiemiddel door middel van overdruk

(B1) Familie/type: CA

(B2) Familie/type: BA

6. Beveiliging volgens WBT, minimaal:

6.1 Bakkersoven/rijskast zonder dosering van reiniging- of desinfectiemiddel

Familie/type: EA

6.2 Bakkersoven met dosering van reiniging- en of desinfectiemiddel door middel van onderdruk

(B1) Familie/type: DA, DB, HA, HD, CA

(B2) Familie/type: DB, BA

6.3 Bakkersoven met dosering van reiniging- en of desinfectiemiddel door middel van overdruk

(B1) Familie/type: CA

(B2) Familie/type: BA

7. Toelichting op keuze WBT

N.v.t